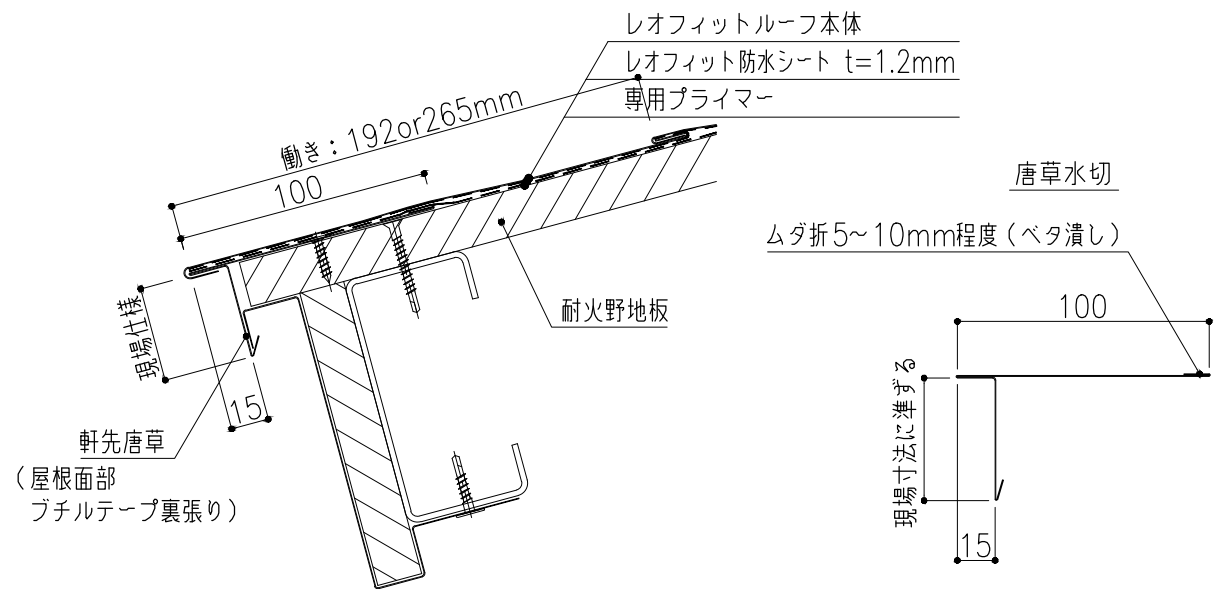


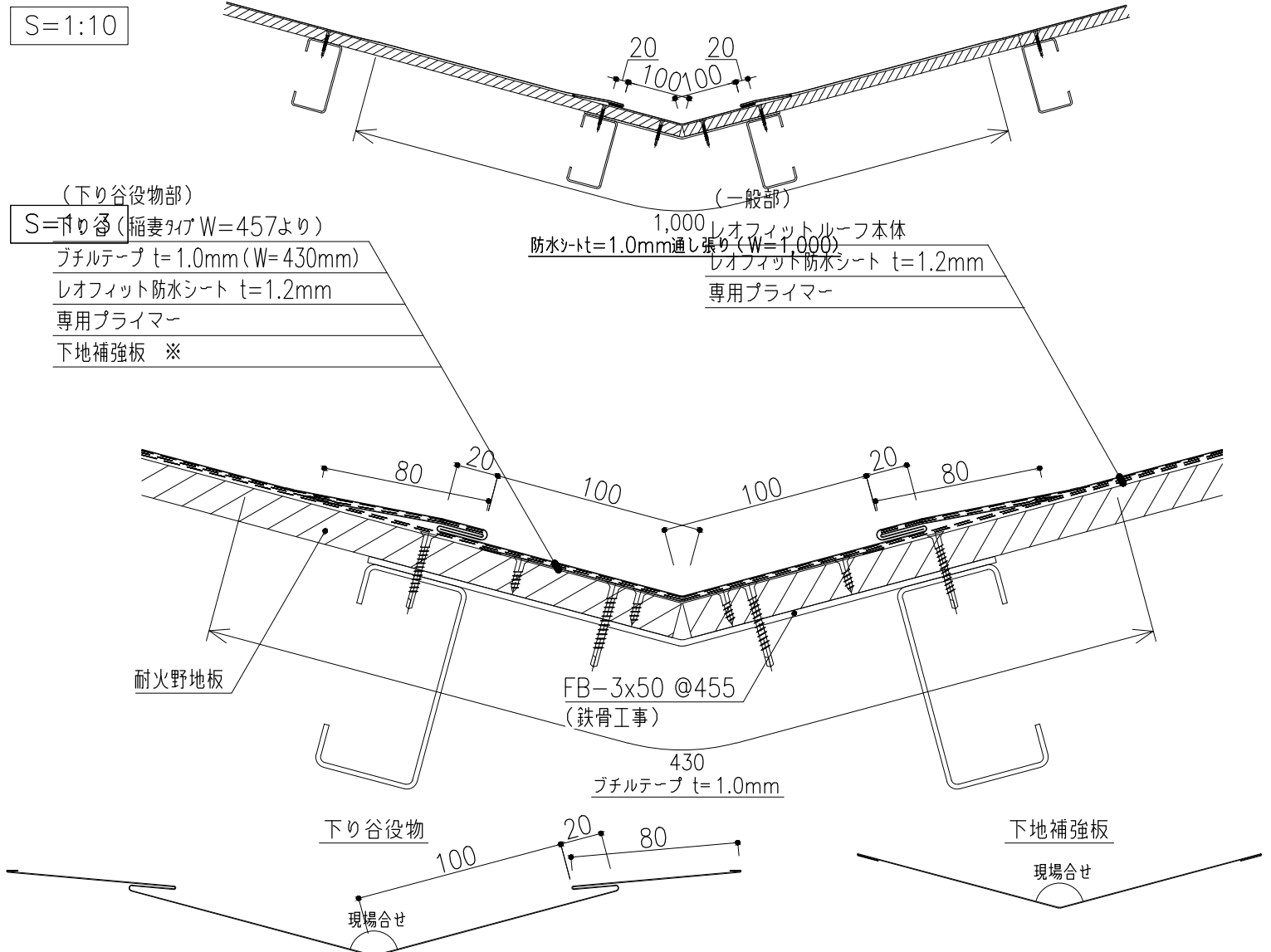
軒先納まり／一字葺き

S=1:3



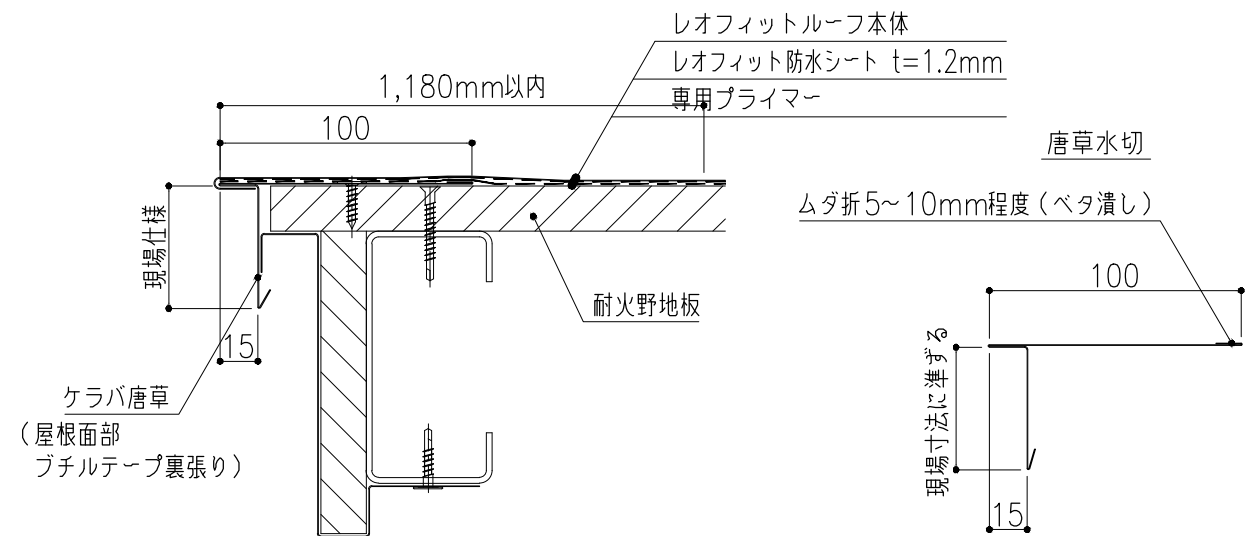
下り谷納まり／一字葺き

図示



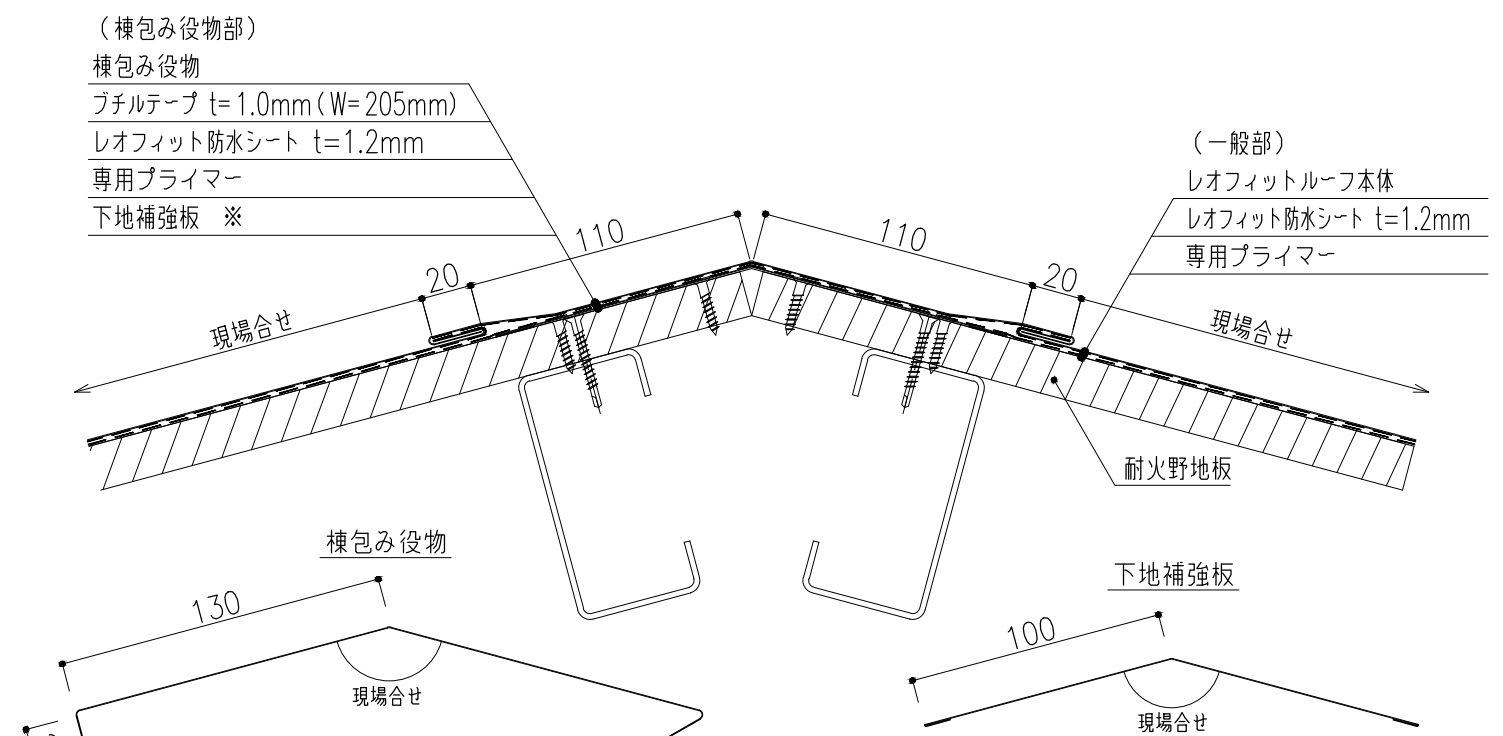
ケラバ納まり／一字葺き

S=1:3



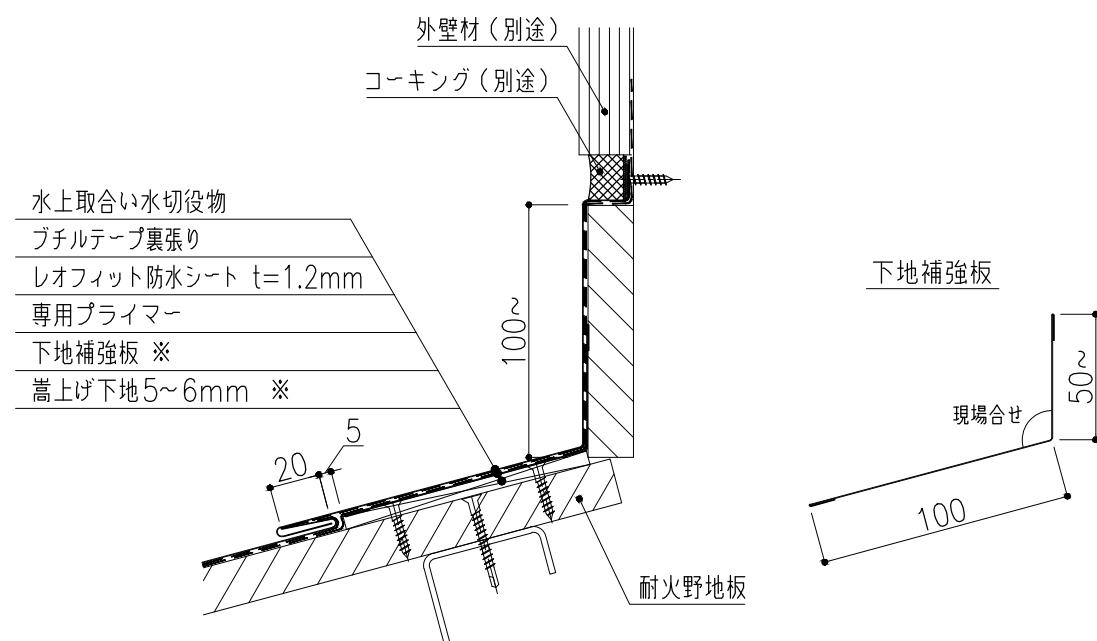
棟・下り棟納まり／一字葺き

S=1:3



取合い納まり／一字葺き(水上)

S=1:3



※ 下地補強板は、プチルテープ留めか接着剤留め、またはビス留めとします。また、下地補強板の下に嵩上げ用材を使用する場合があります。

レオフィットルーフ工法 納まり例  
S造(断熱なし)