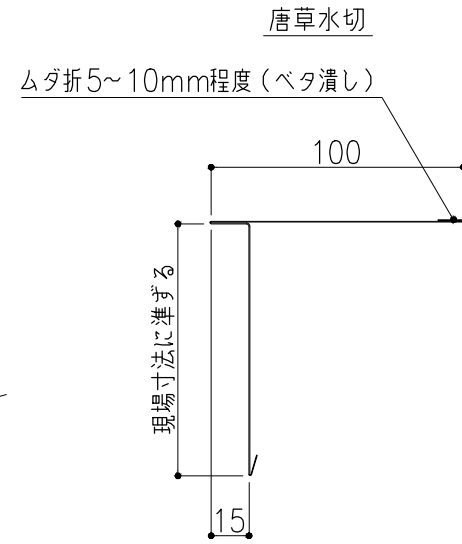
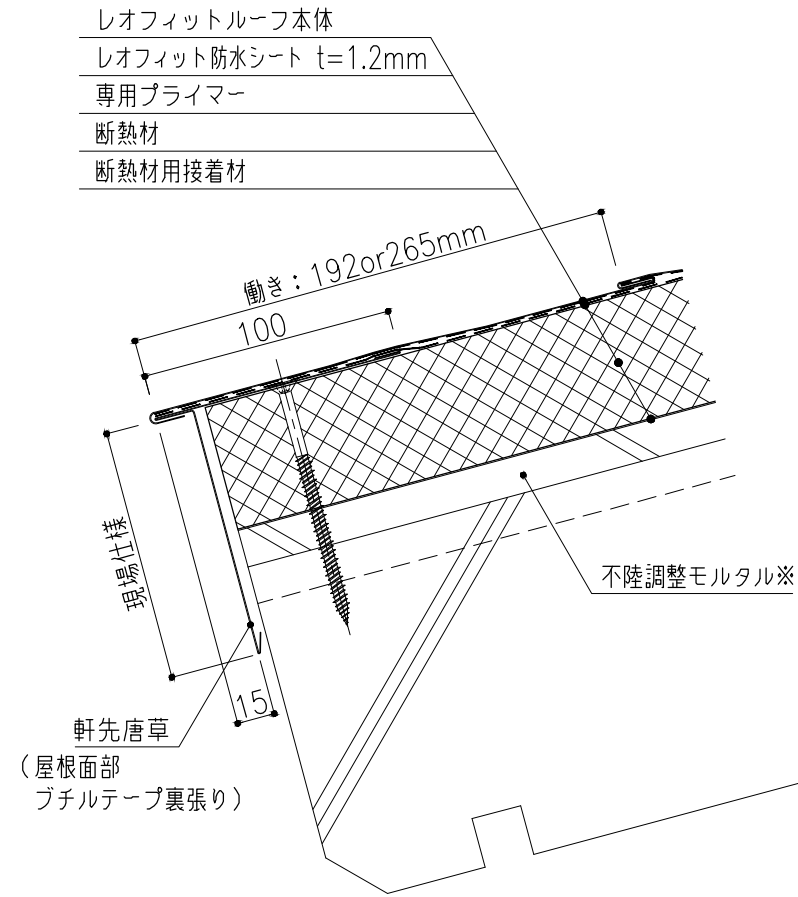


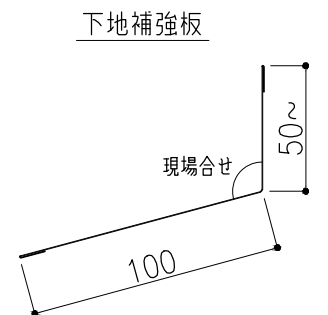
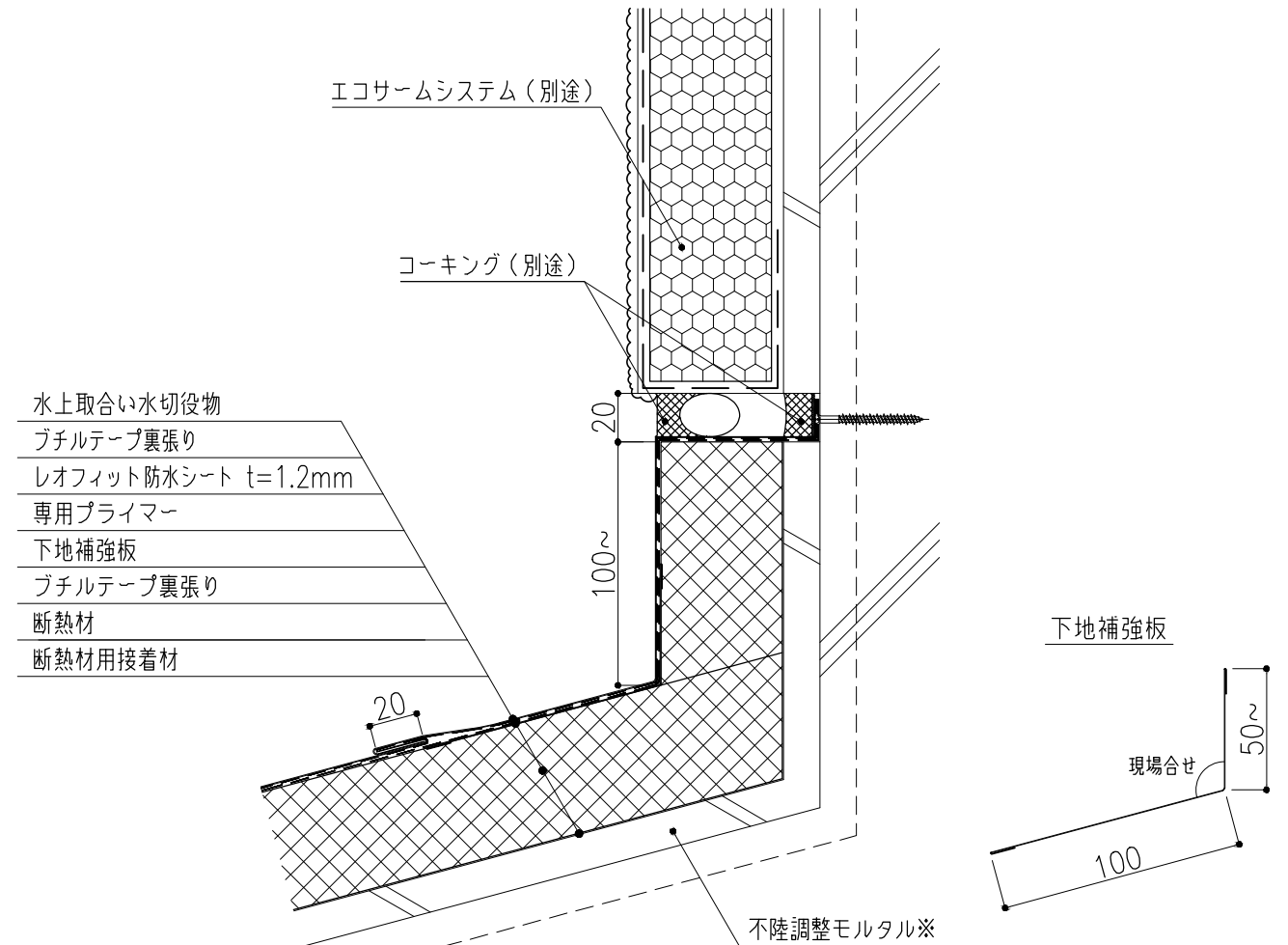
軒先納まり／一字葺き

S=1:3



取合い納まり／一字葺き (水上)

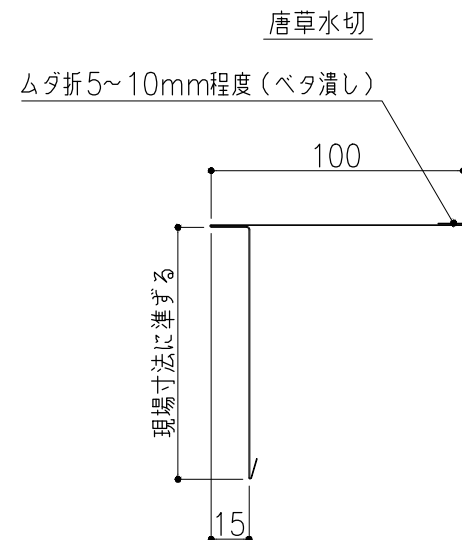
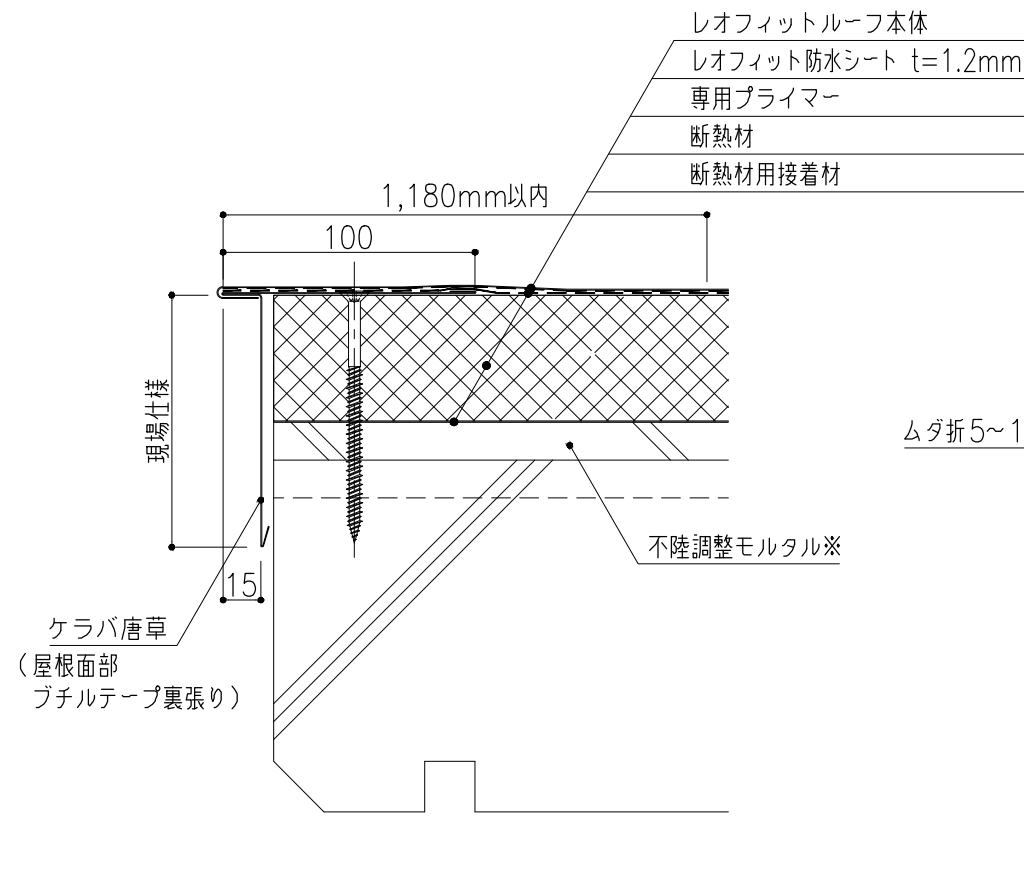
S=1:3

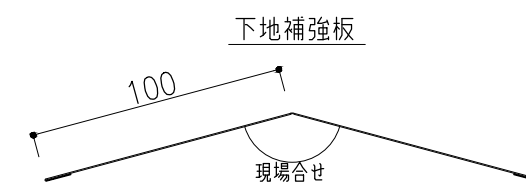
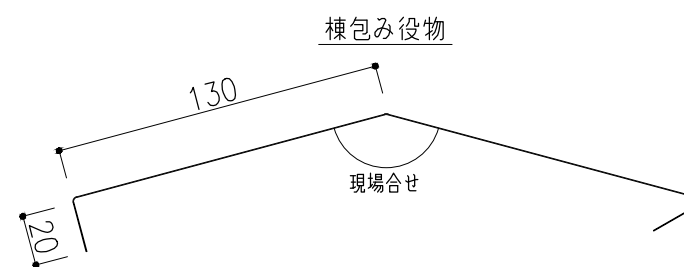
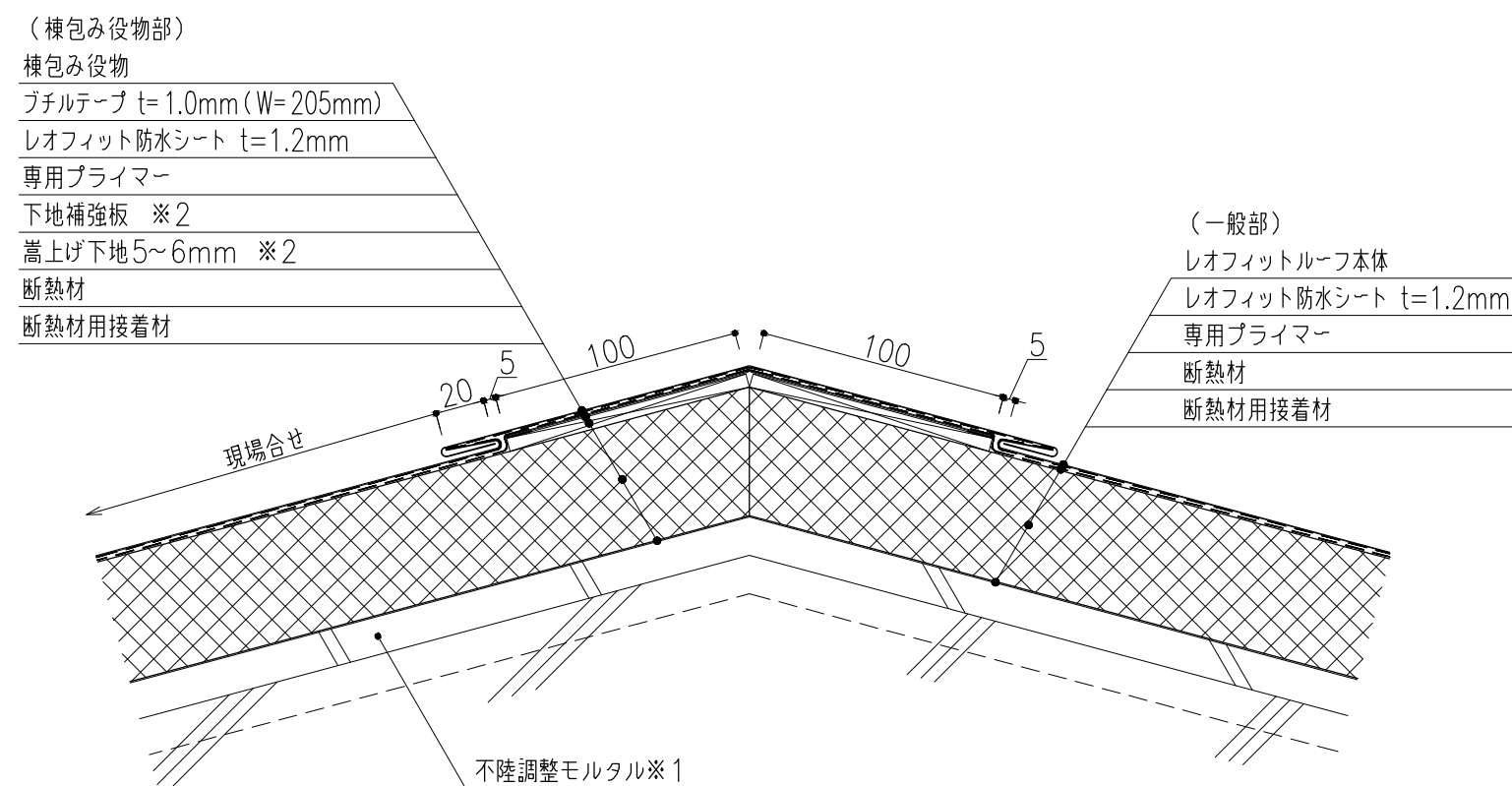
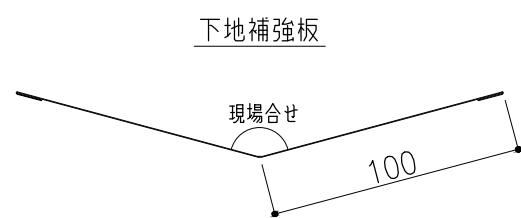
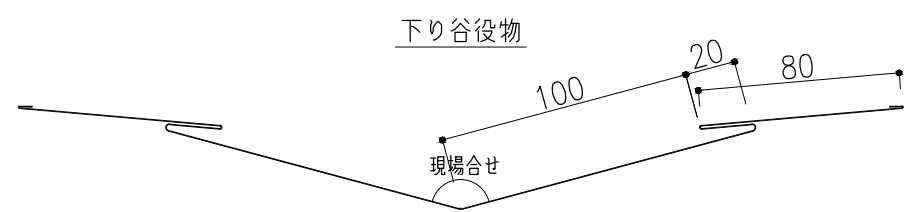
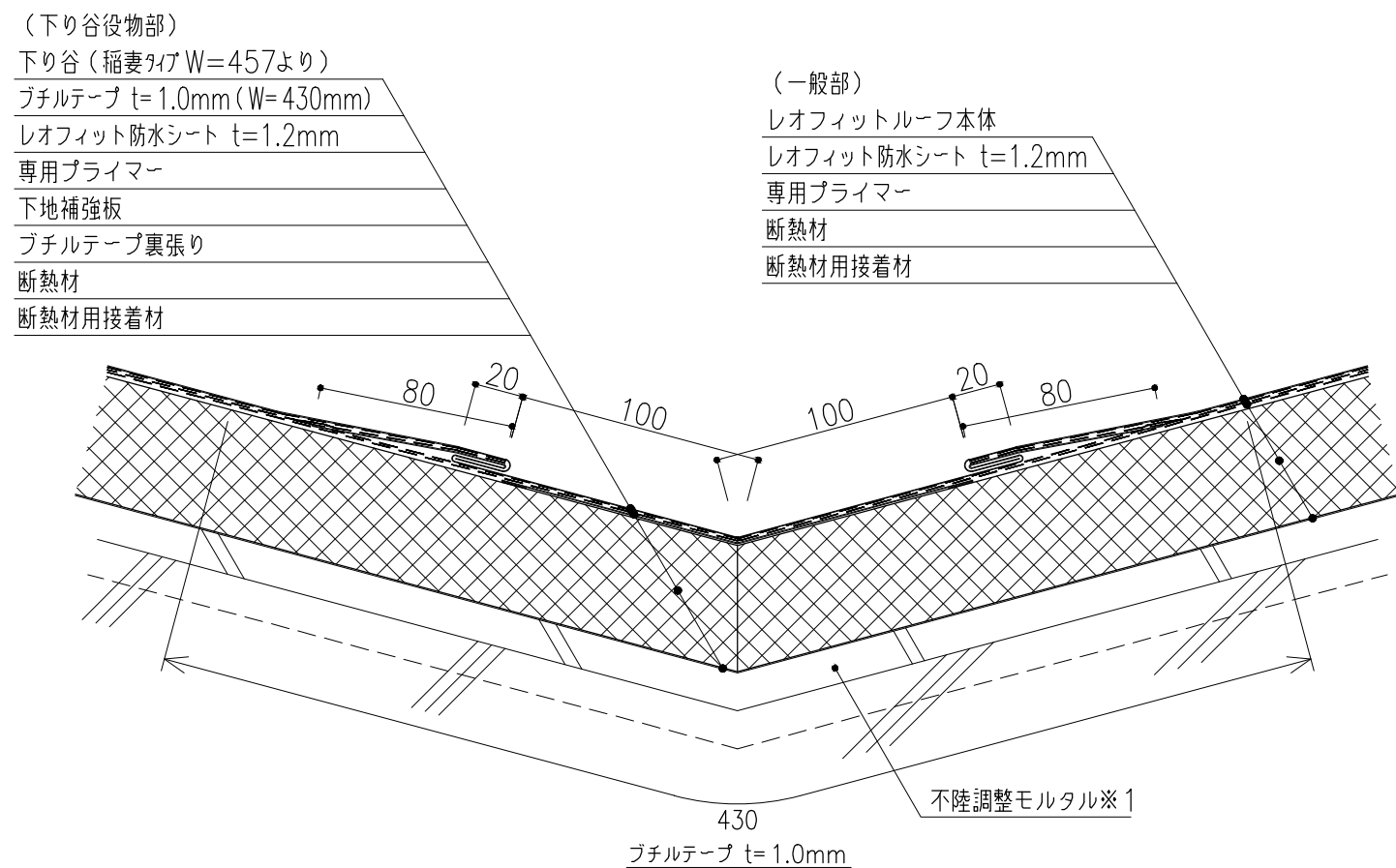


※ 不陸は2mにつき、3mm以内とします。

ケラバ納まり／一字葺き

S=1:3



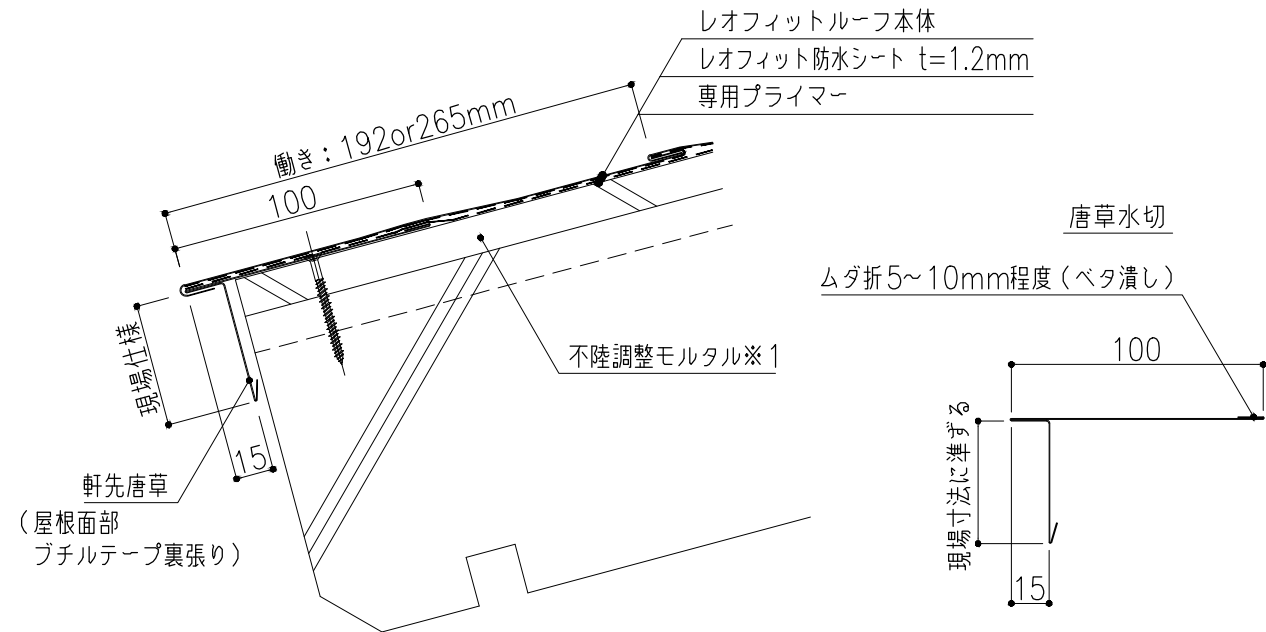


※1 不陸は2mにつき、3mm以内とします。

※2 嵩上げ下地及び下地補強板は、プチルテープ留めか接着剤留め、またはねじ込み式アンカーとします。

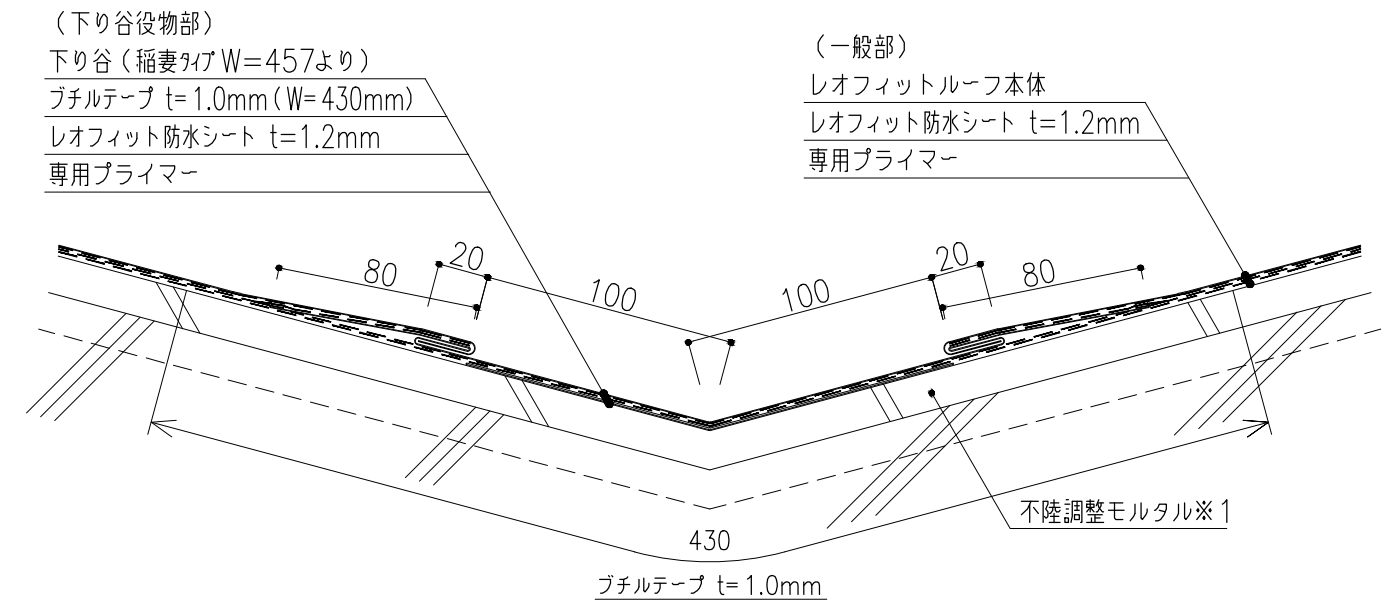
軒先納まり／一字葺き

S=1:3



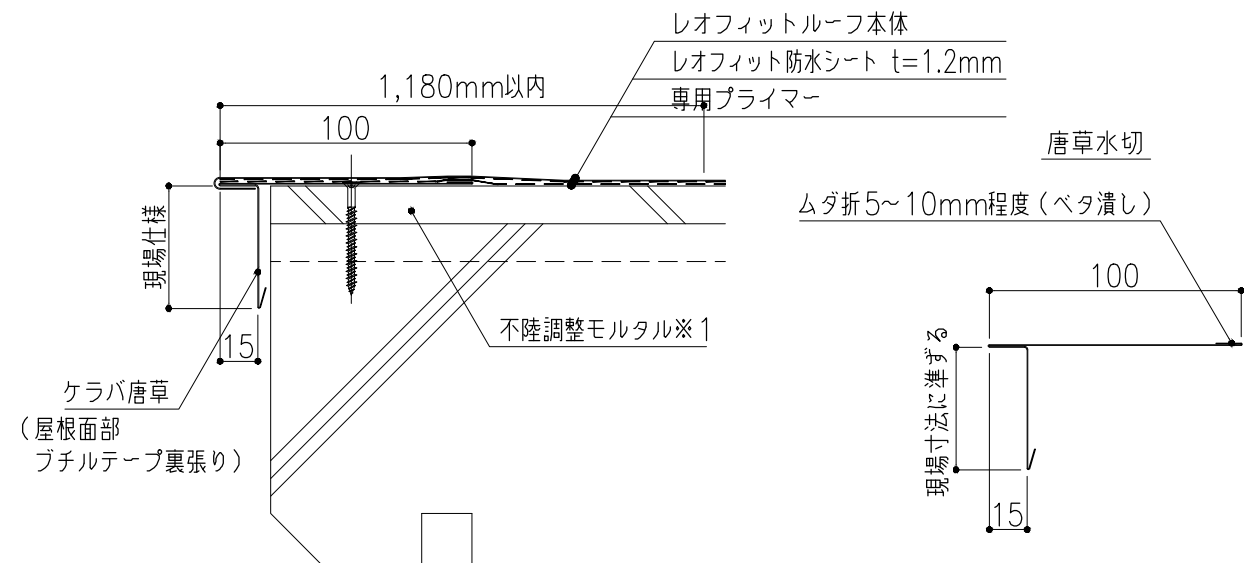
下り谷納まり／一字葺き

S=1:3



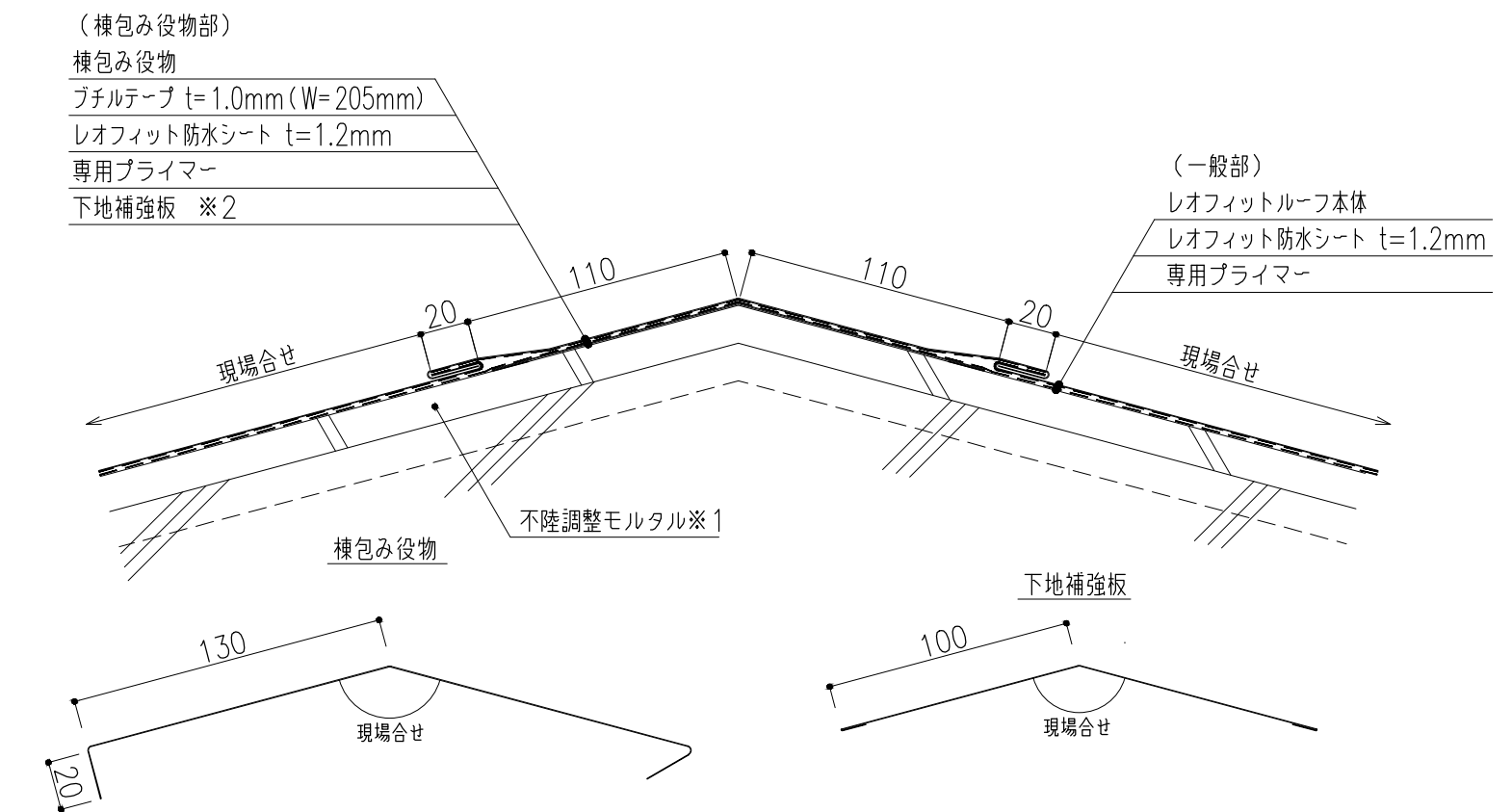
ケラバ納まり／一字葺き

S=1:3



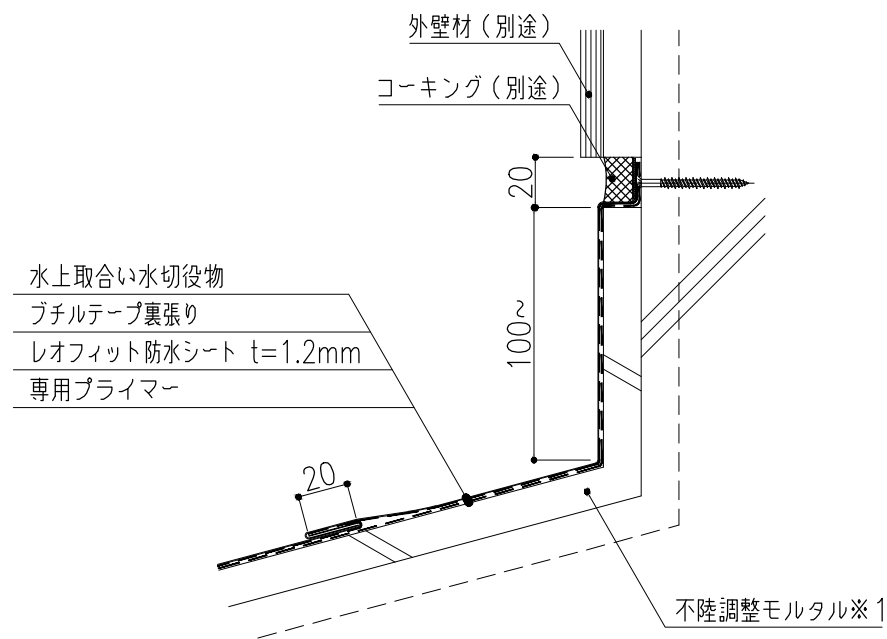
棟・下り棟納まり／一字葺き

S=1:3



取合い納まり／一字葺き (水上)

S=1:3



※1 不陸は2mにつき、3mm以内とします。

※2 下地補強板は、プチルテープ留めか接着剤留め、またはねじ込み式アンカーとします。また、下地補強板の下に嵩上げ用材を使用する場合があります。

レオフィットルーフ工法 納まり例
RC造 (断熱なし)