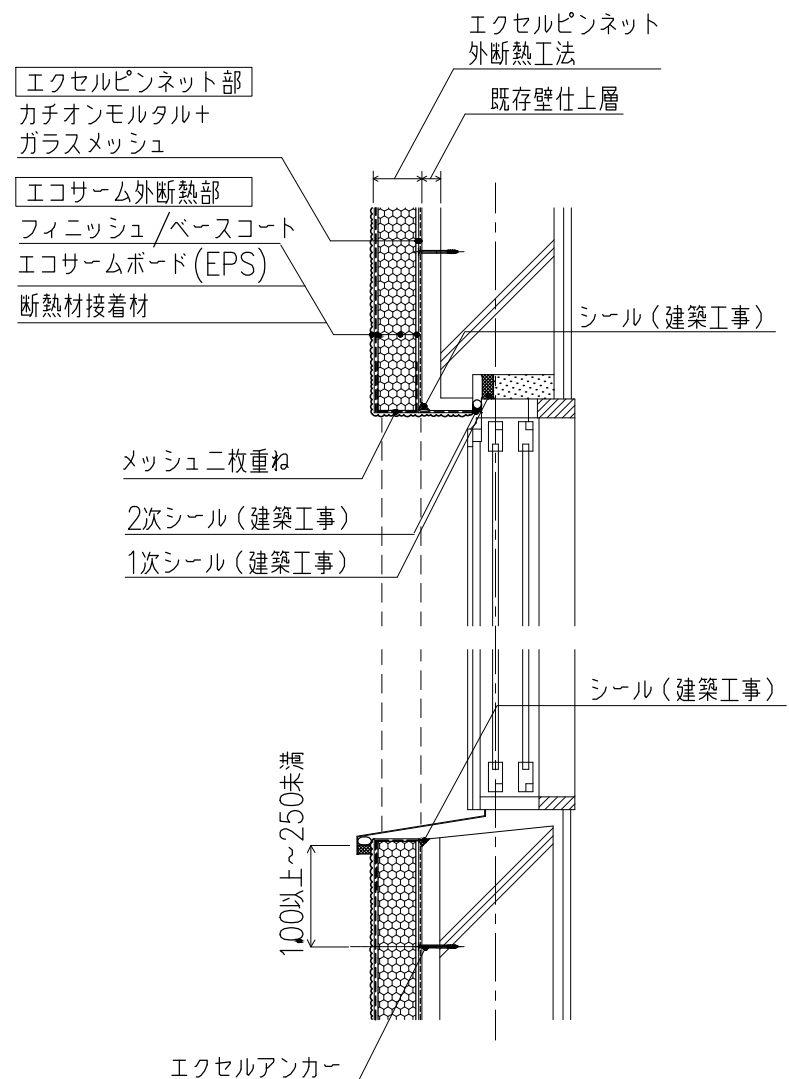


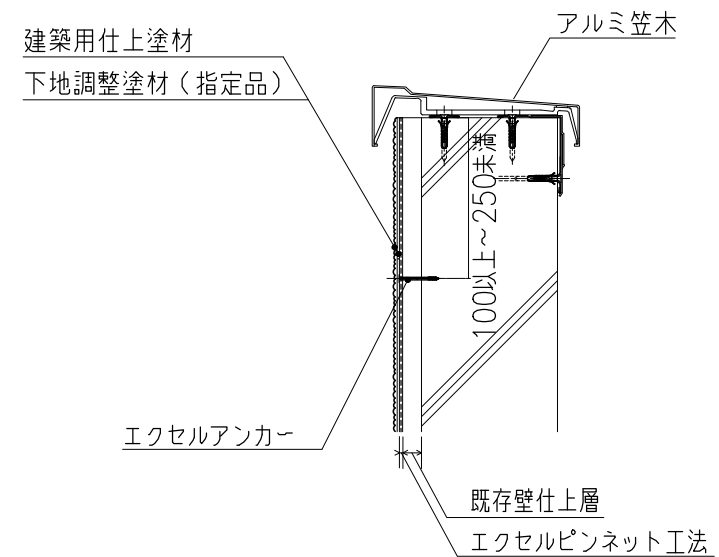
サッシ廻り 断面

S=1:10



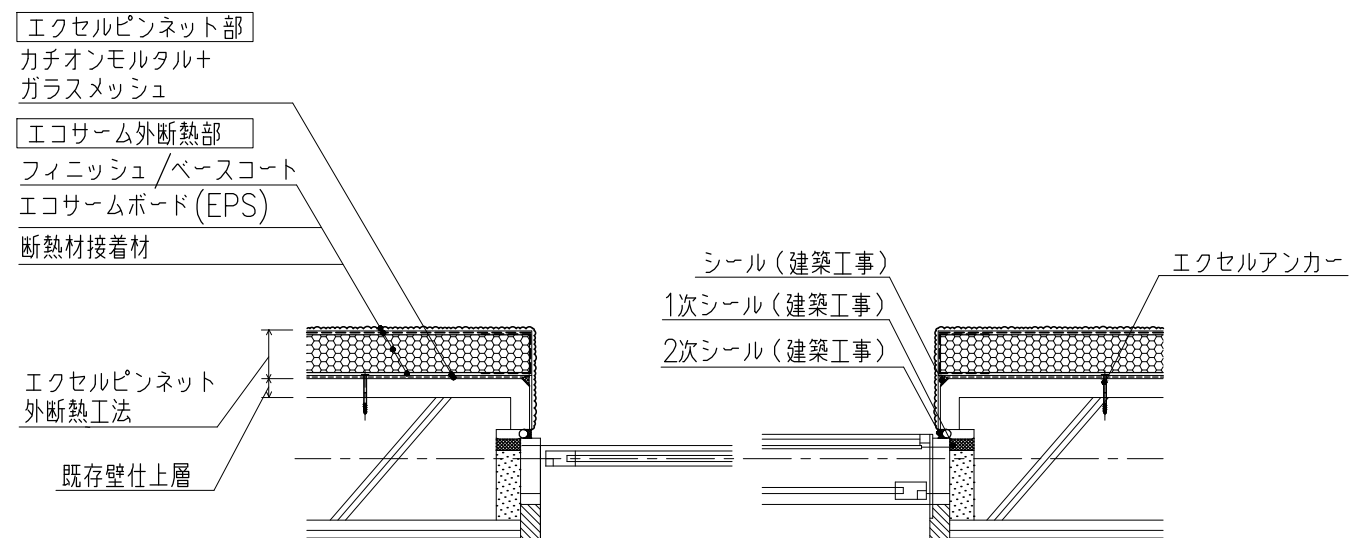
パラペット(断熱材なし)

S=1:10



サッシ廻り 平面

S=1:10



軒下	S=1:10	構造スリット	S=1:10	設備開口廻り	S=1:10
GL	S=1:10	パラペット	S=1:10		
エクセルピンネット外断熱工法 納まり例(2)					2018.08.23