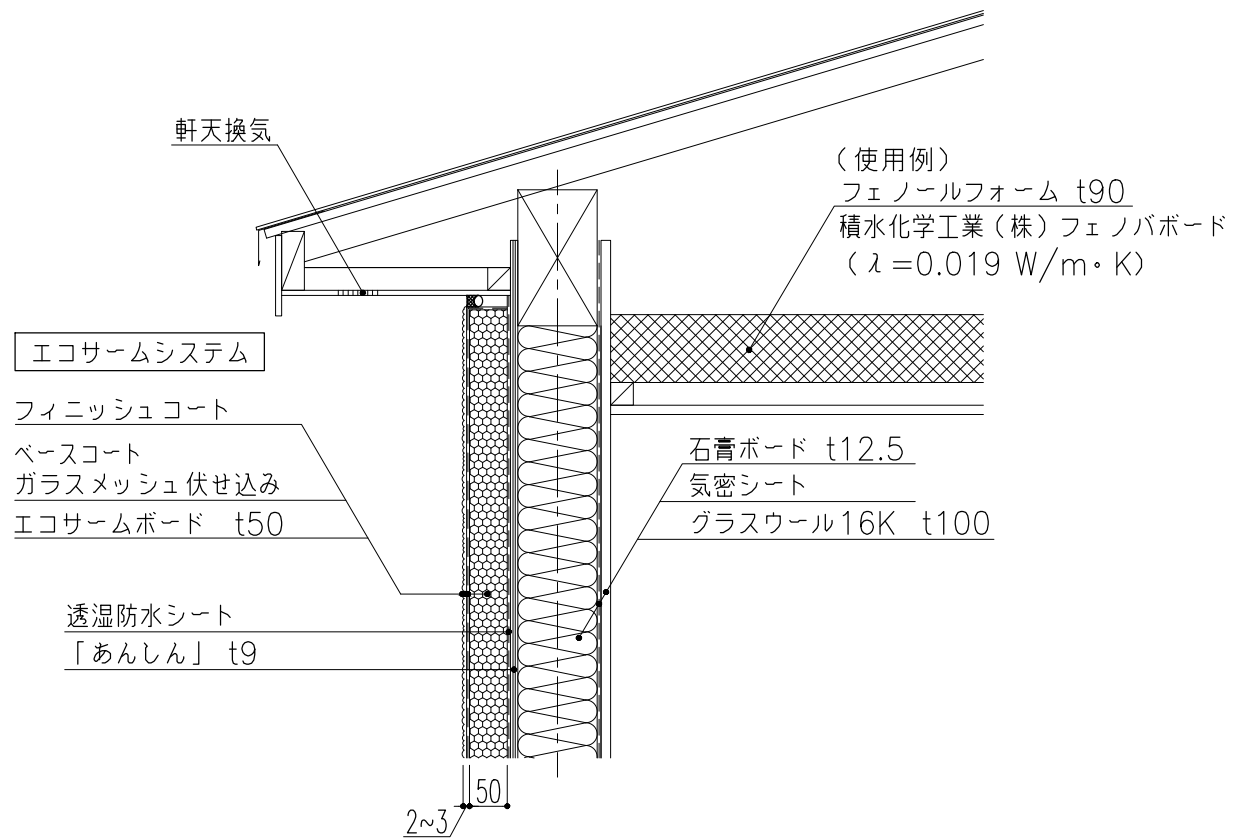


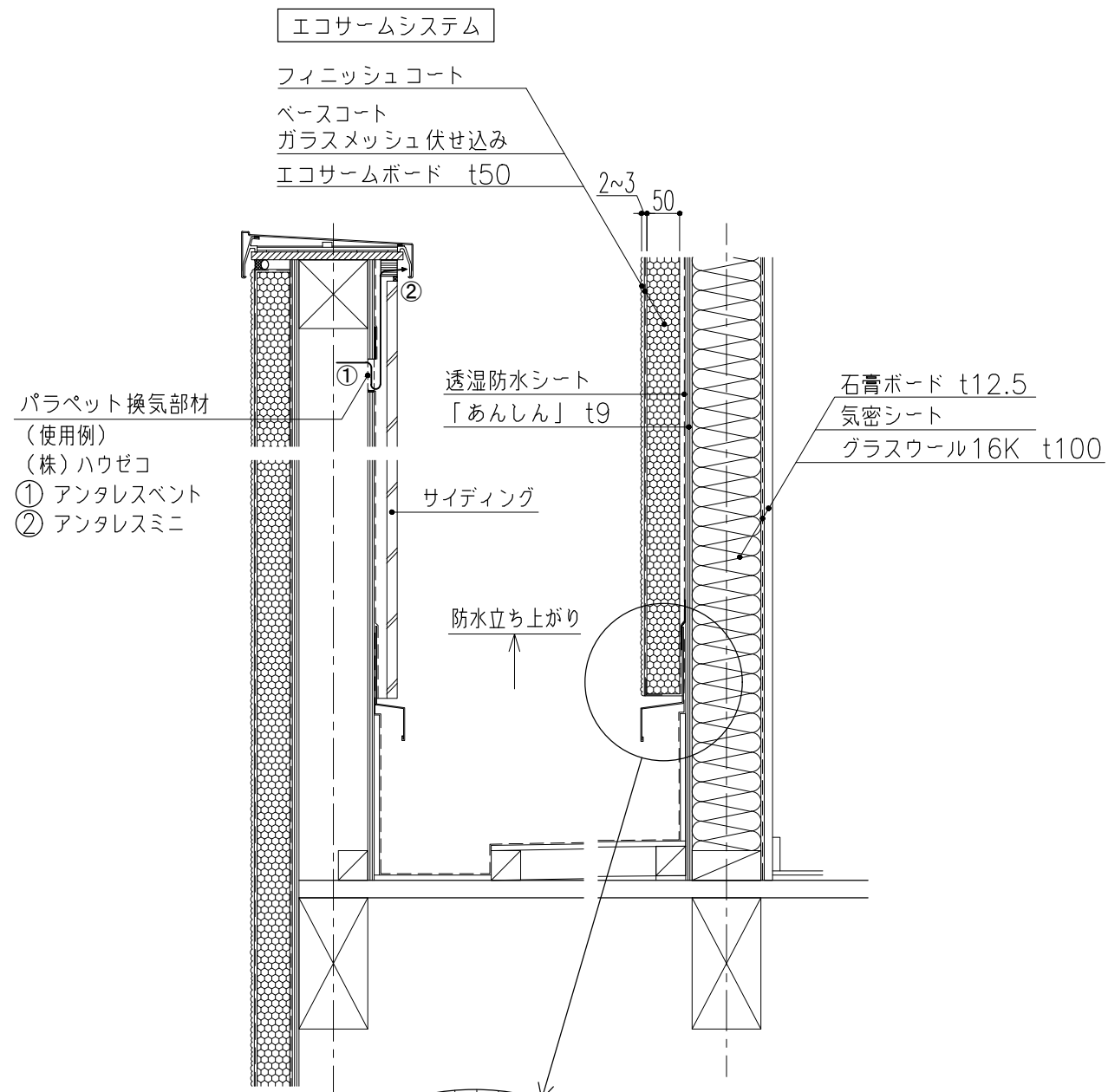
軒部

S=1:10



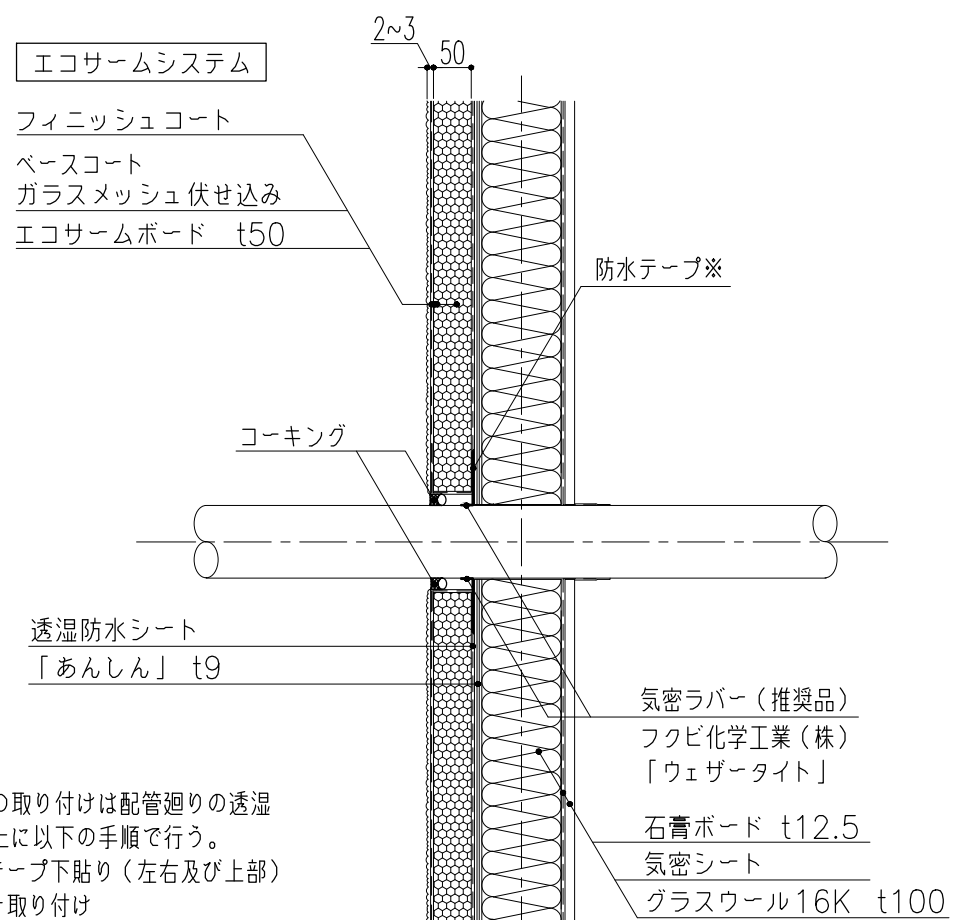
バルコニー

S=1:10

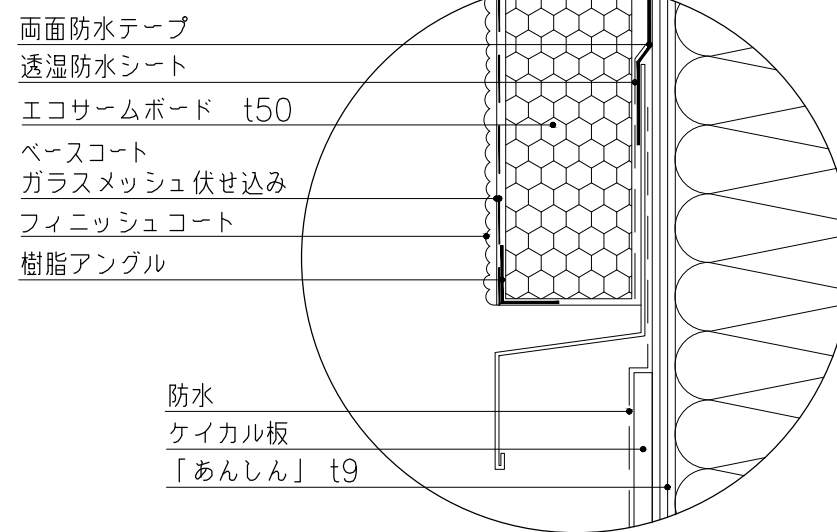


設備配管廻り

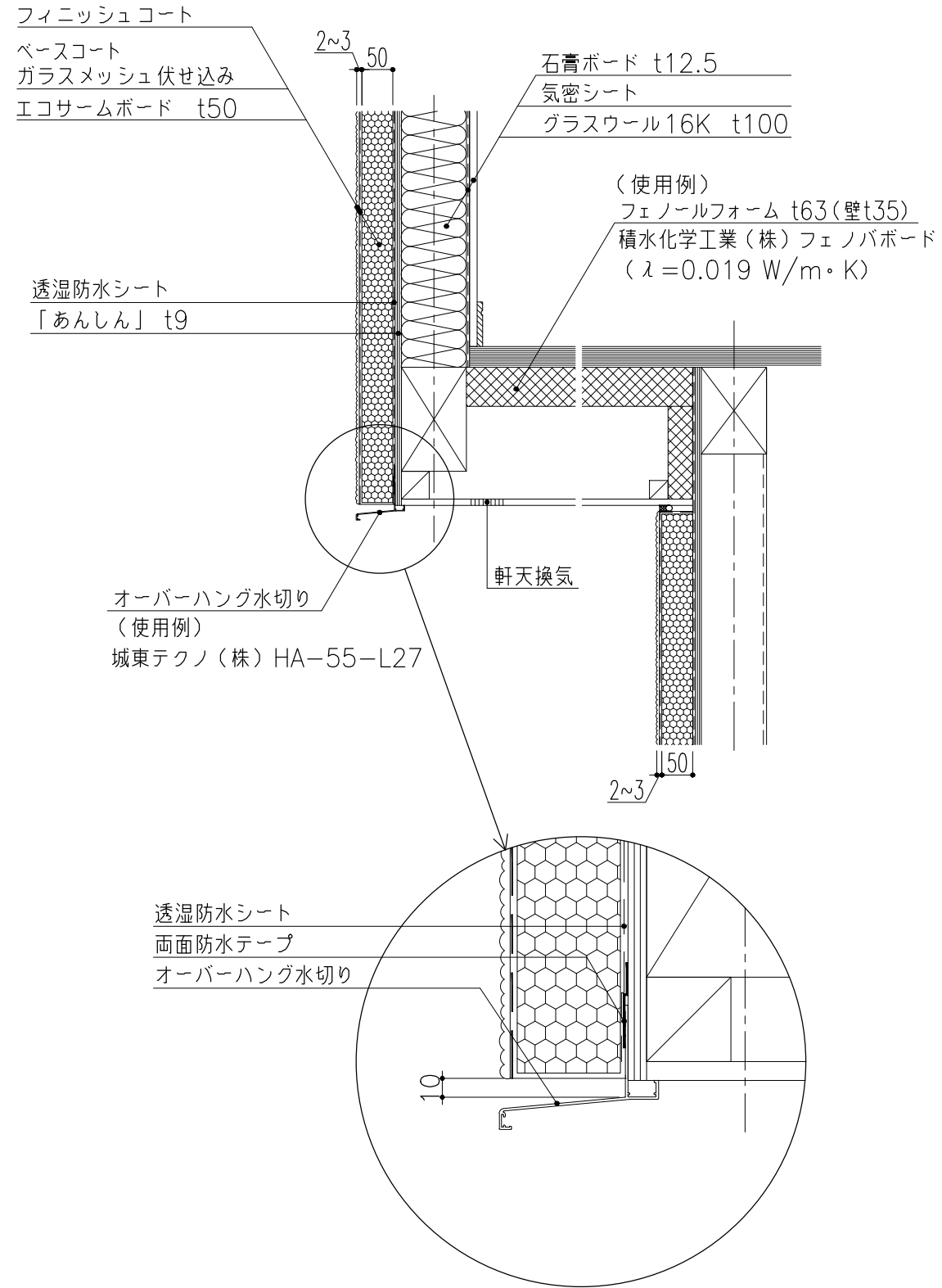
S=1:10



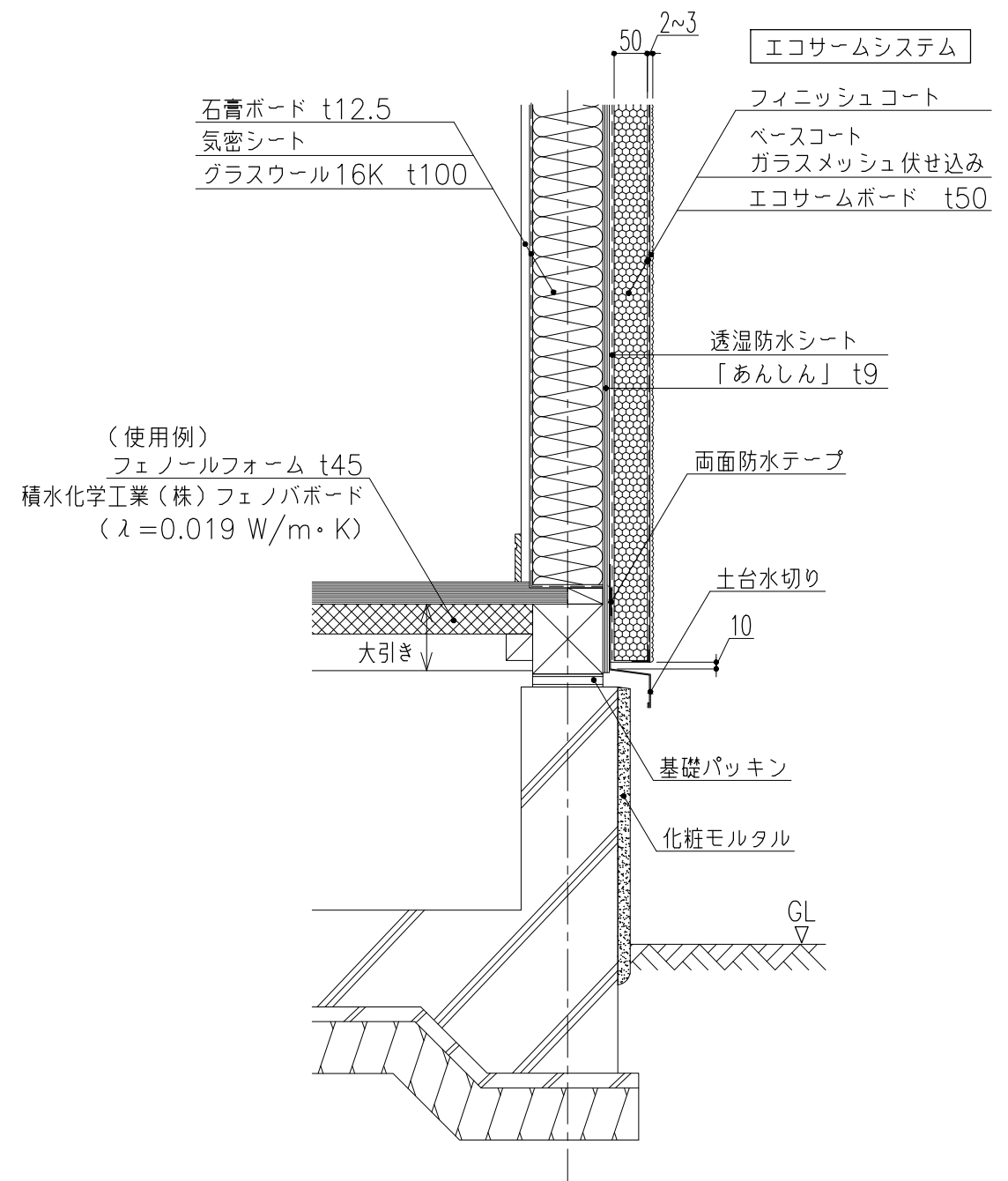
- ※気密ラバーの取り付けは配管廻りの透湿防水シート上に以下の手順で行う。
- ① 両面防水テープ下貼り（左右及び上部）
  - ② 気密ラバー取り付け
  - ③ 片面防水シート上貼り（左右及び上部）

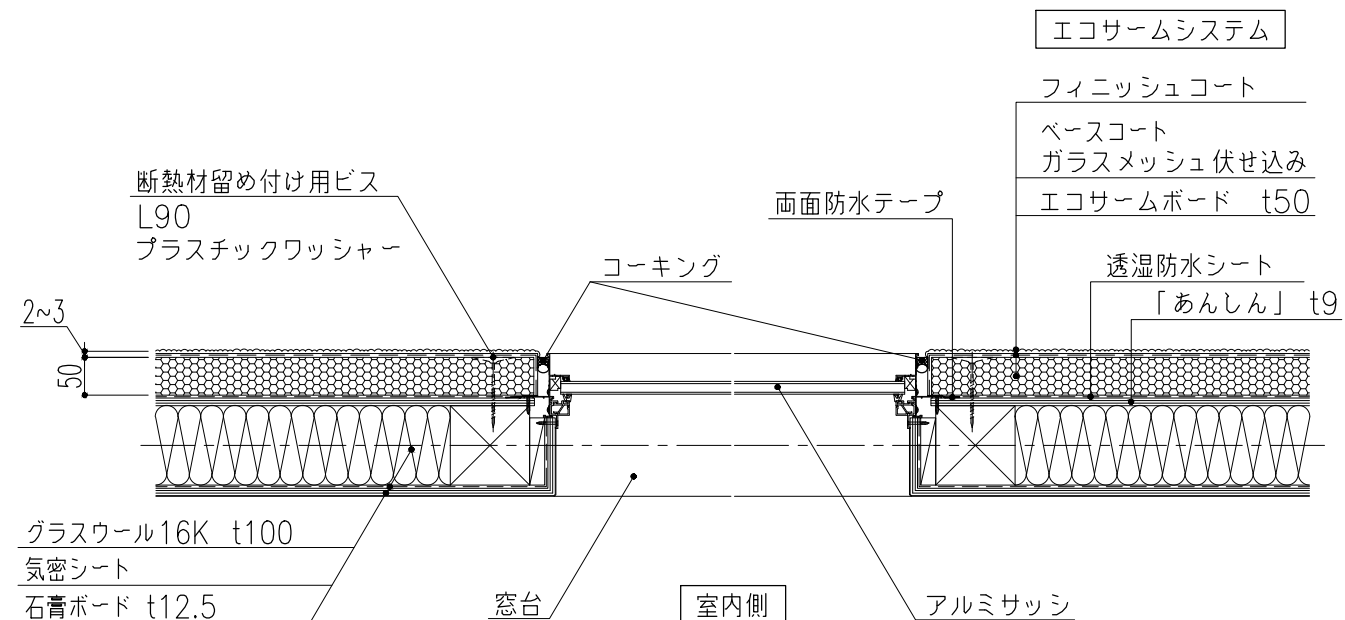
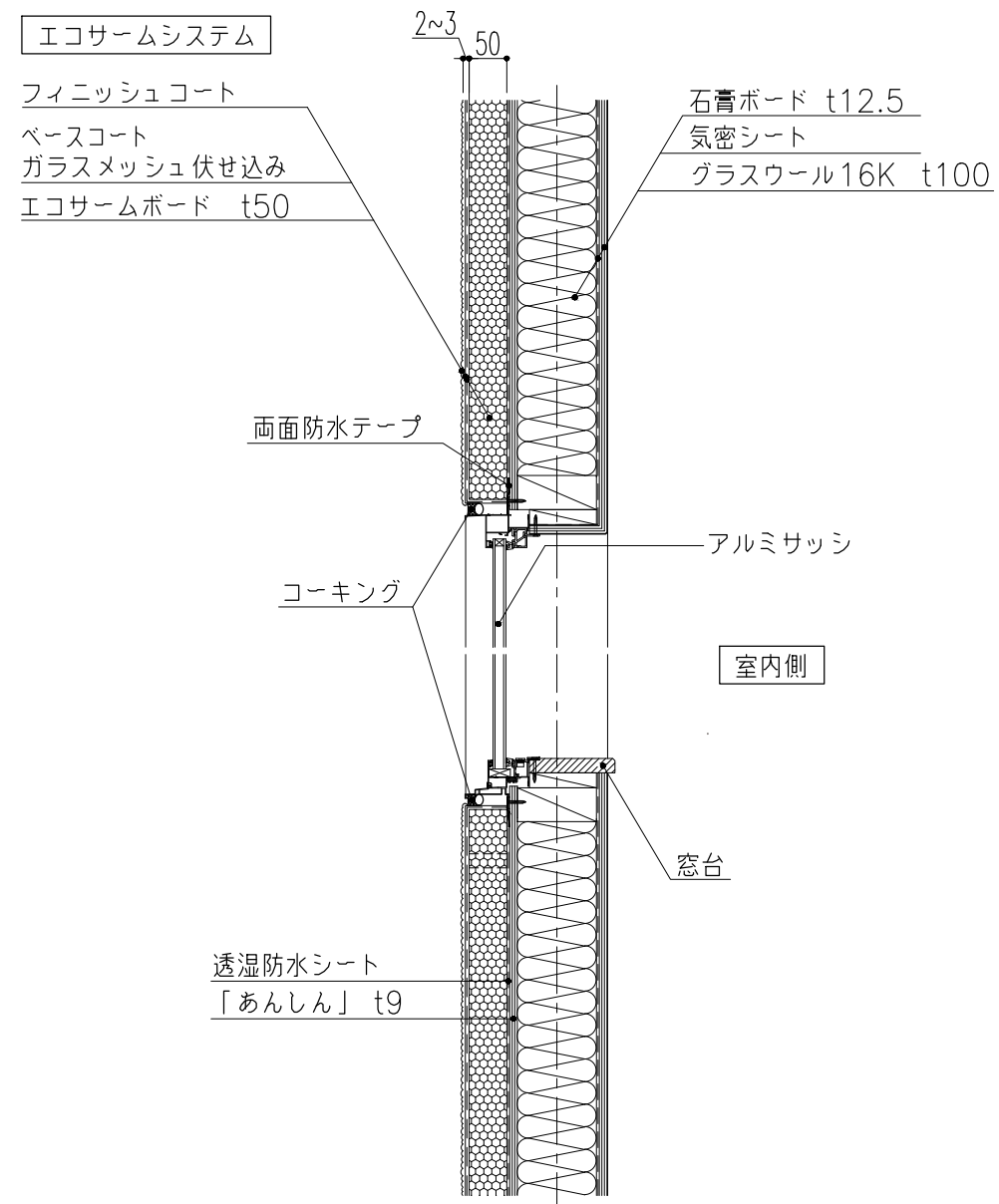


エコサームシステム



エコサームシステム





開口部廻りの補強材（横断面）

