

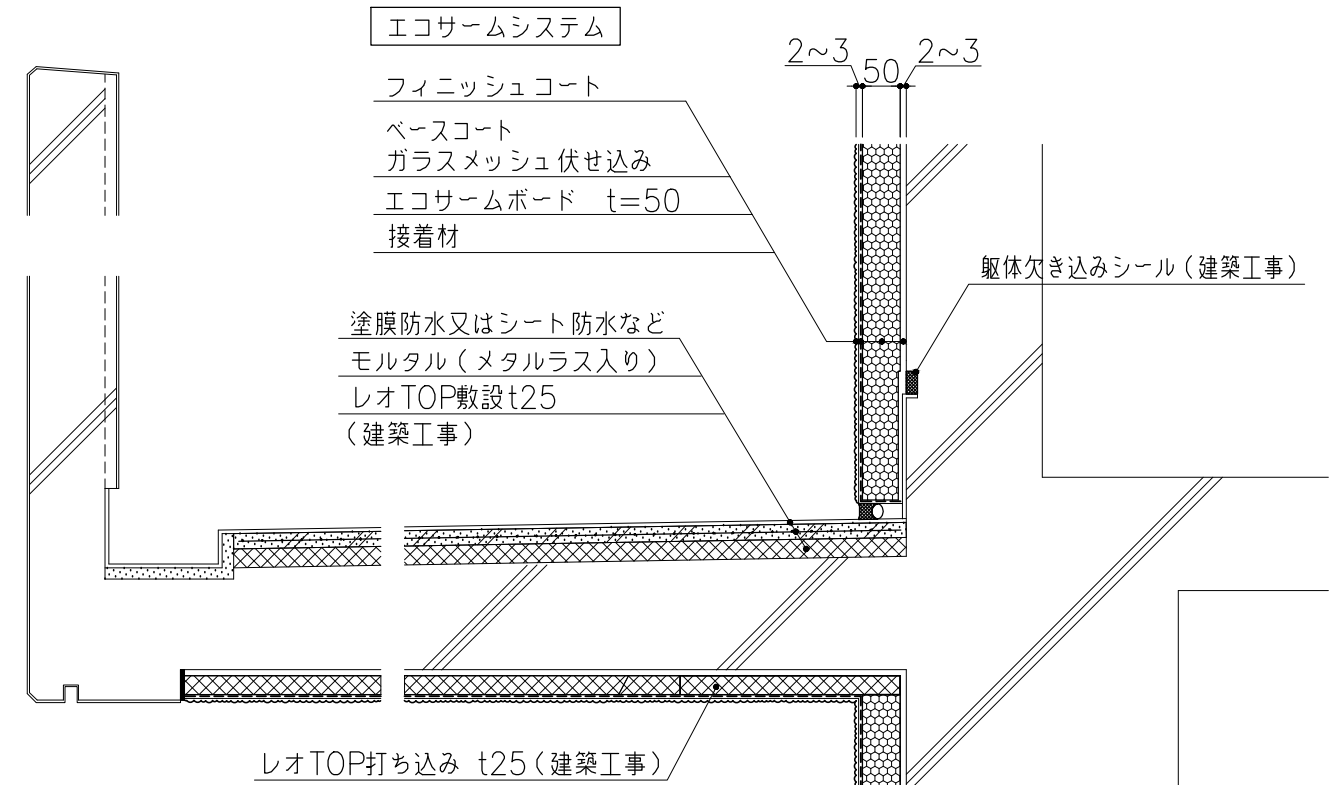
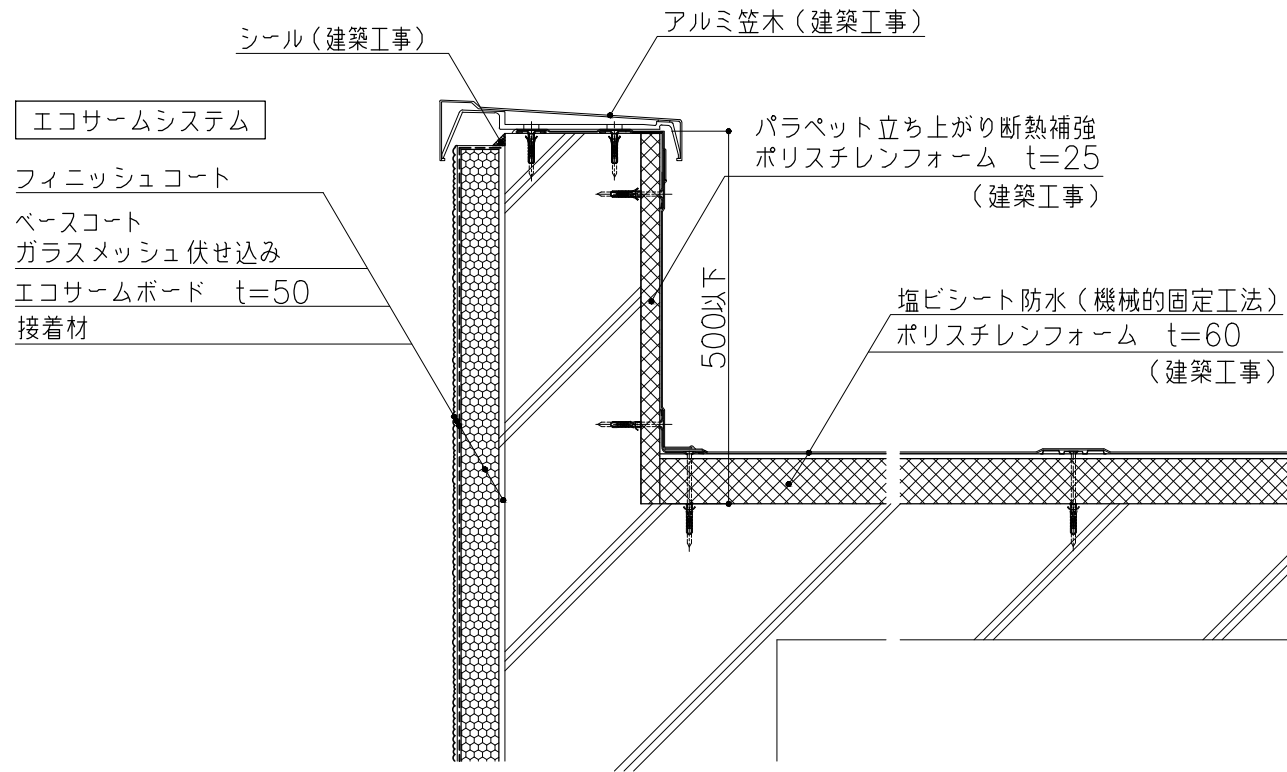
パラペット ①

S=1:10

バルコニー ①

S=1:10

機械式固定工法（パラペット天端を含む）
の納まりは防水メーカー仕様による。

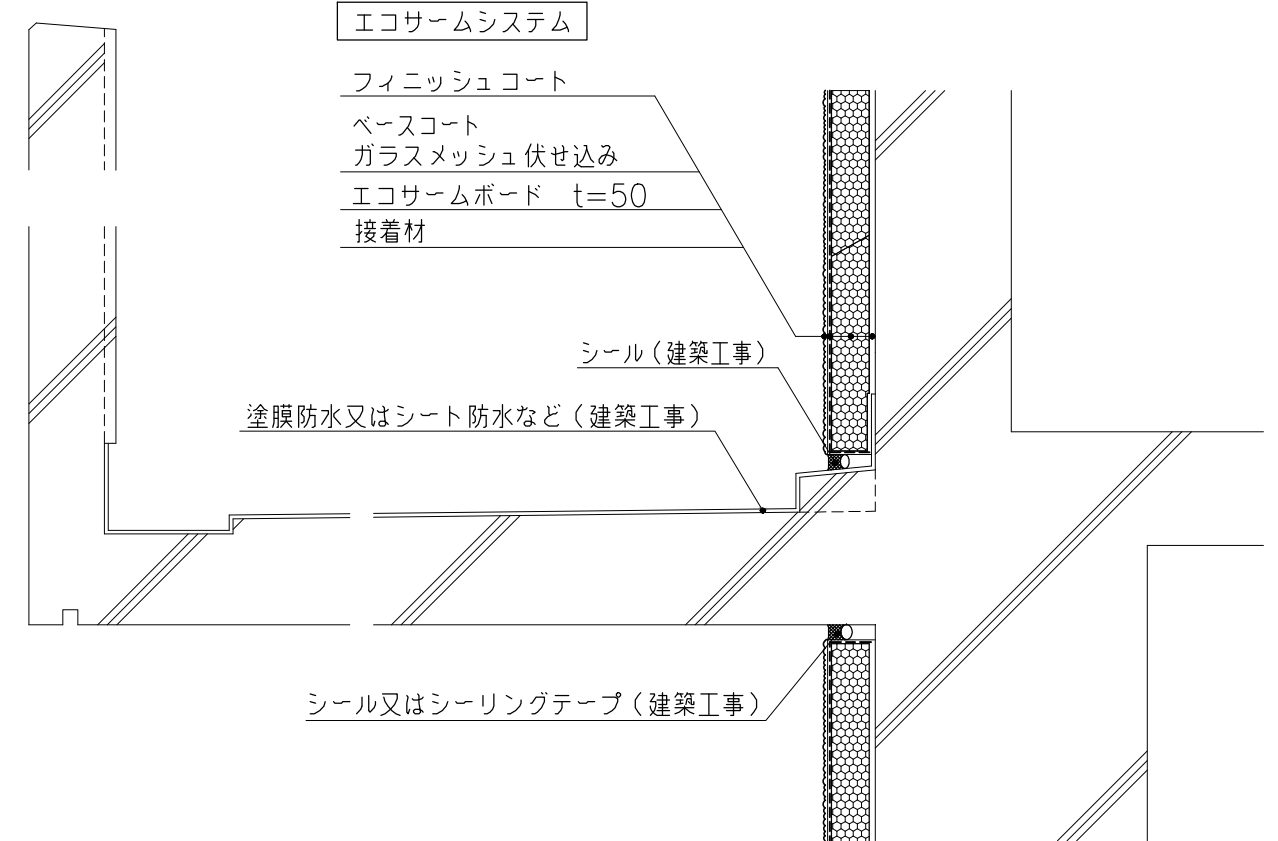
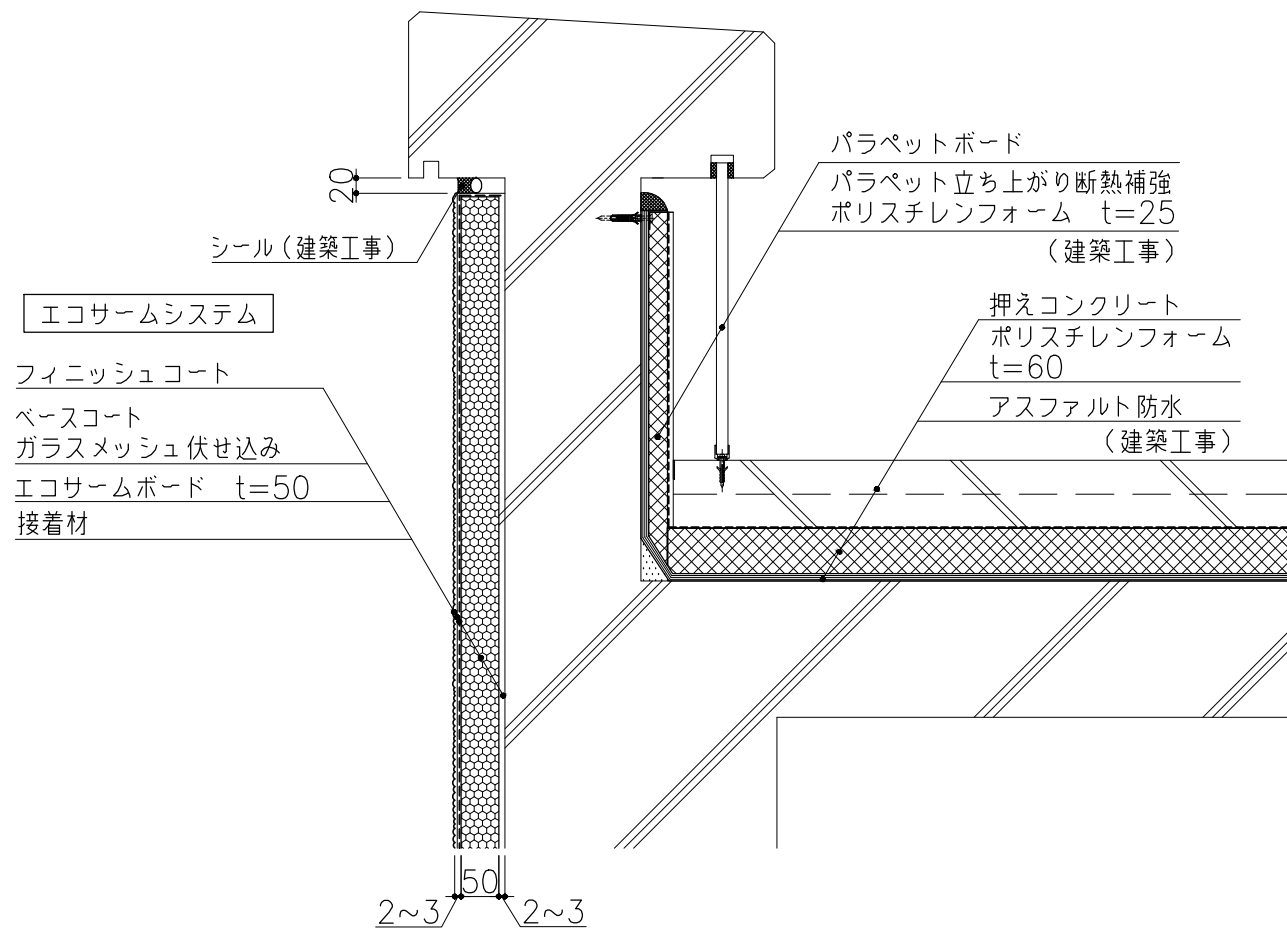


パラペット ②

S=1:10

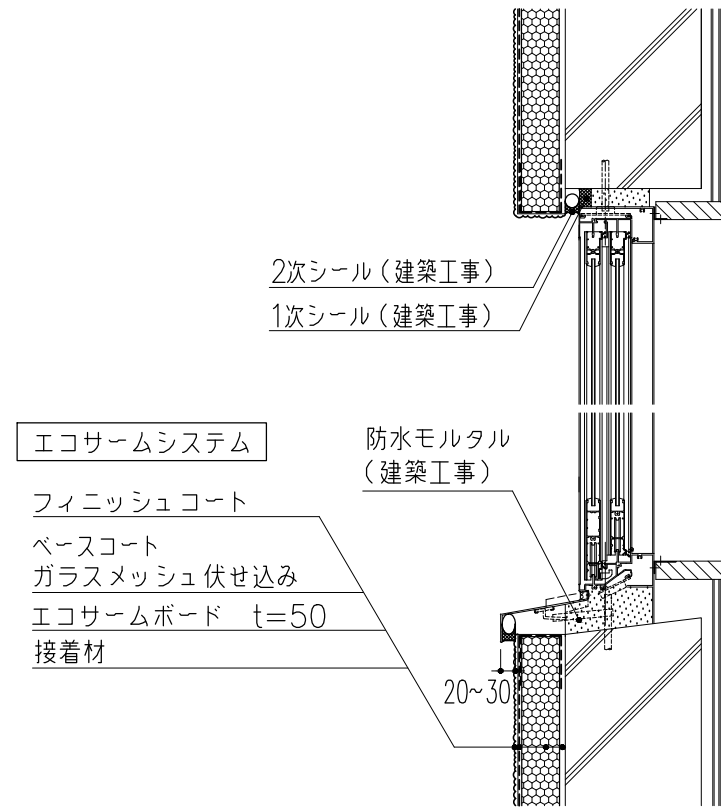
バルコニー ②

S=1:10



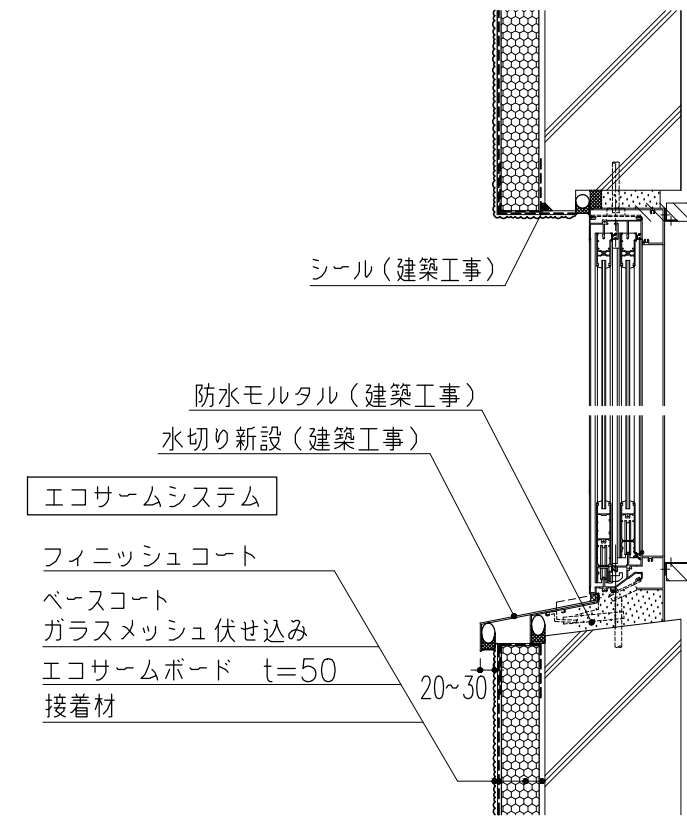
開口部廻り 断面

S=1:10



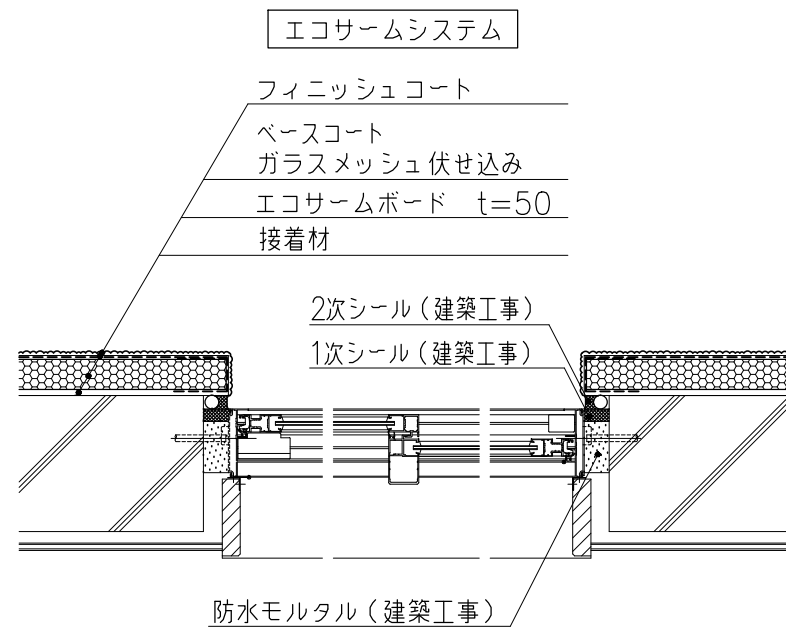
開口部廻り改修 断面

S=1:10



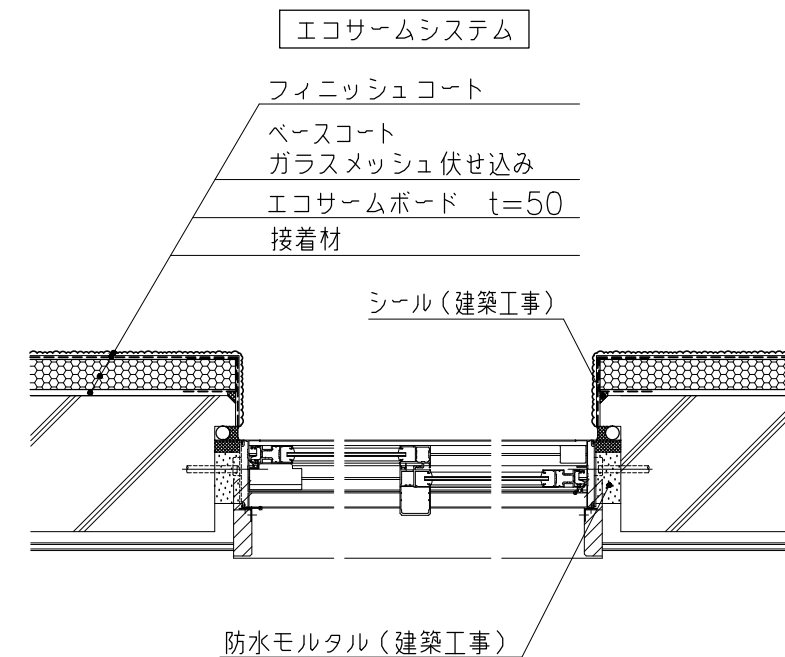
開口部廻り 平面

S=1:10



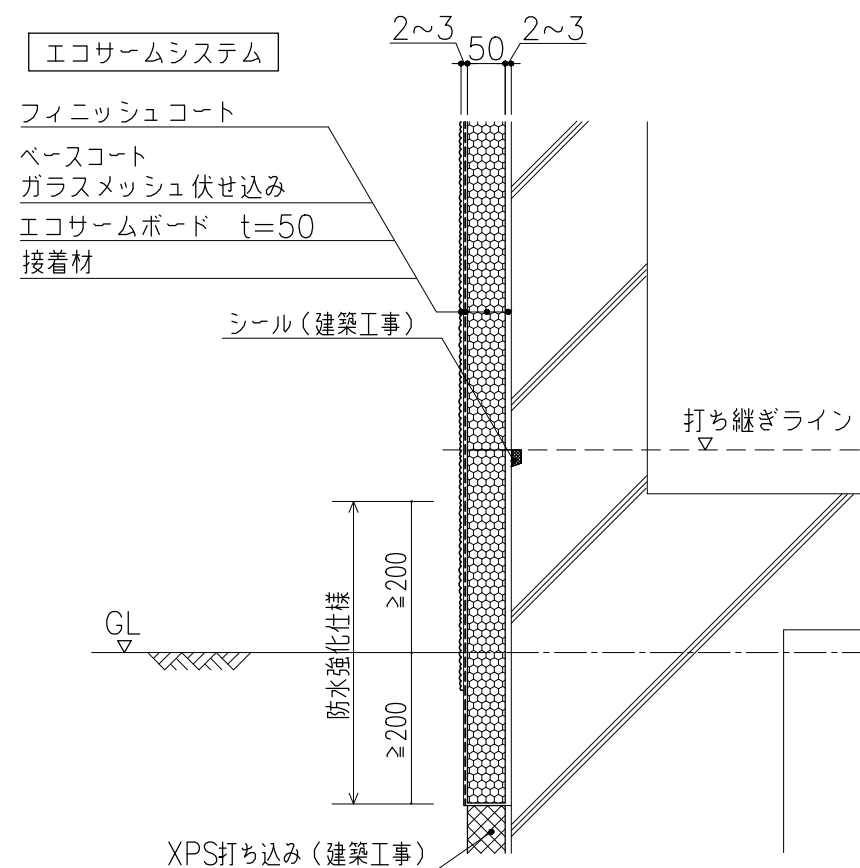
開口部廻り改修 平面

S=1:10



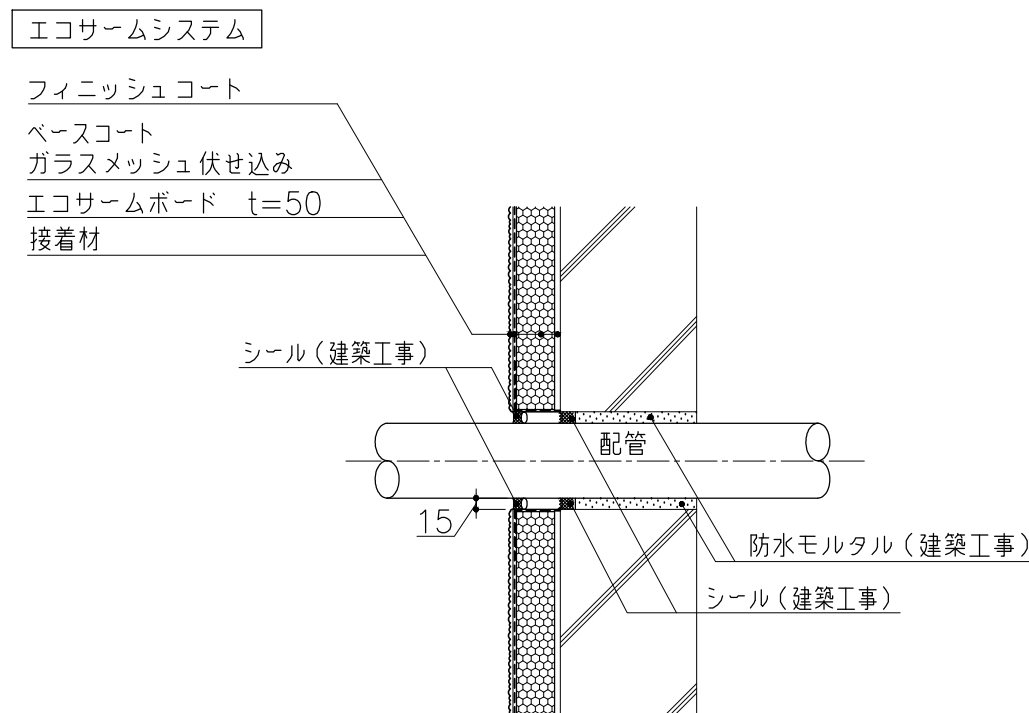
基礎廻り

S=1:10



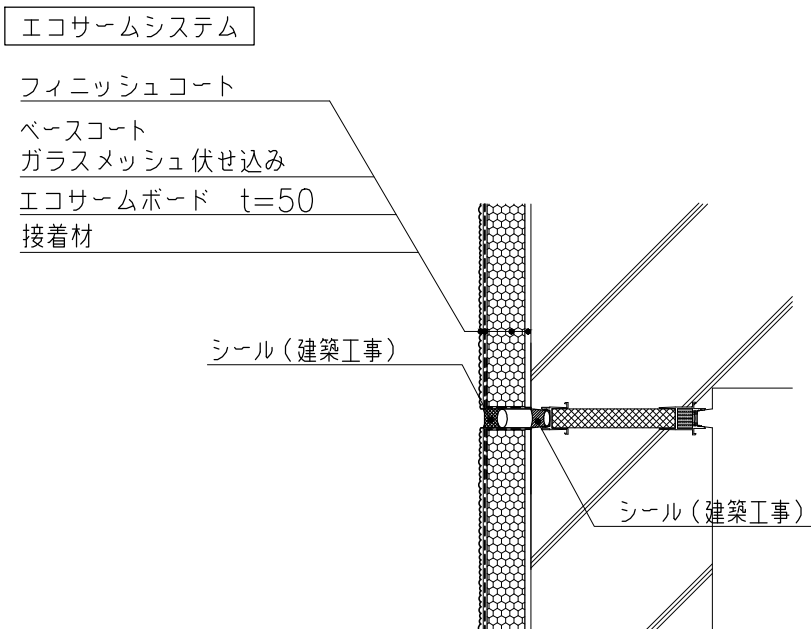
設備開口廻り

S=1:10



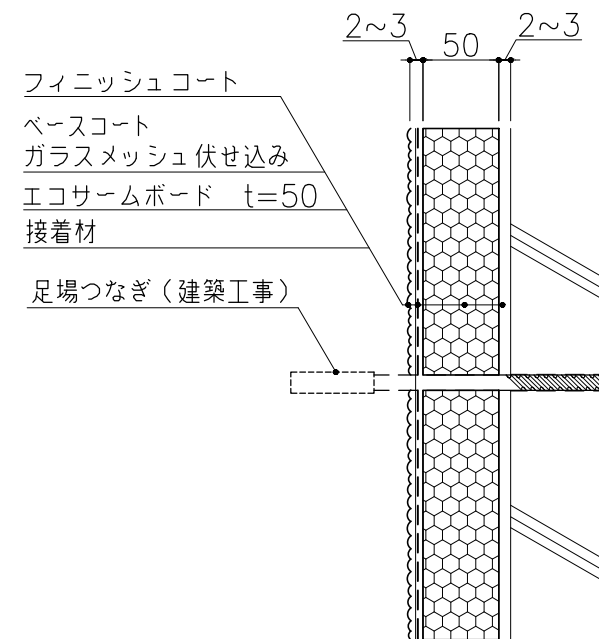
構造スリット

S=1:10



足場つなぎ

S=1:5

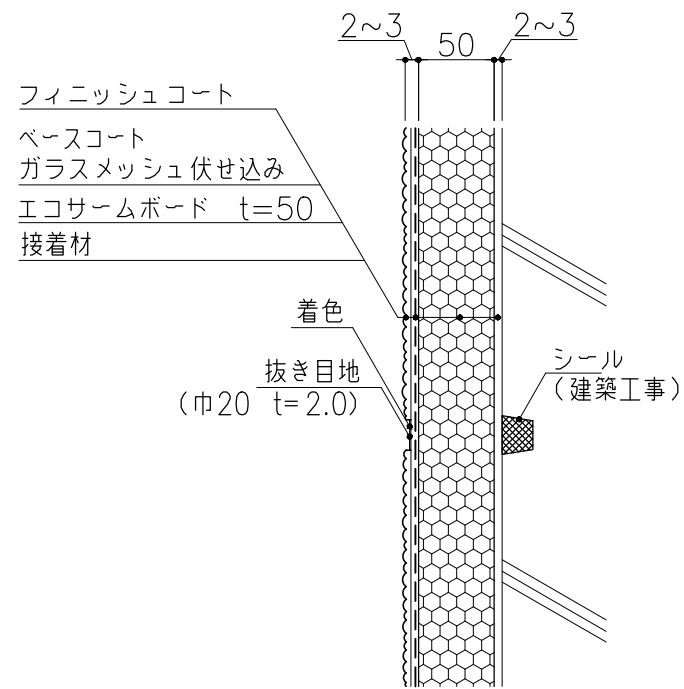


※補修要領
取り外し後、EPSを詰め表面を削り、
フィニッシュコートでタッチアップする。

仕上目地（抜き目地）

S=1:5

（任意の位置に施工可）

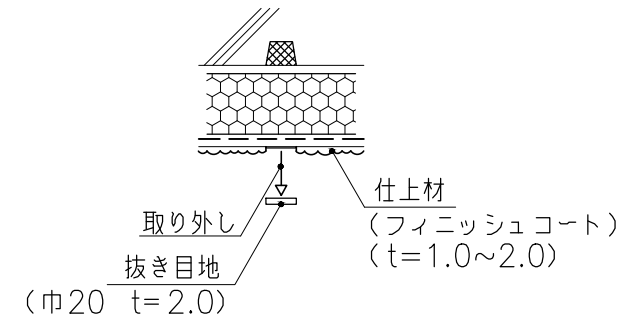


仕上目地 詳細

S=1:5

（任意の位置に施工可）

1. ベースコート施工後、目地位置を塗装し、乾燥後、抜き目地を取り付ける。
2. 仕上材施工後、抜き目地を取り外す。



化粧目地（Vカット）

S=1:10

メッシュの入れ方

- 目地深さは断熱厚の1/2以下とする
- 目地部補強メッシュ幅は（目地幅+150mm）以上とする

