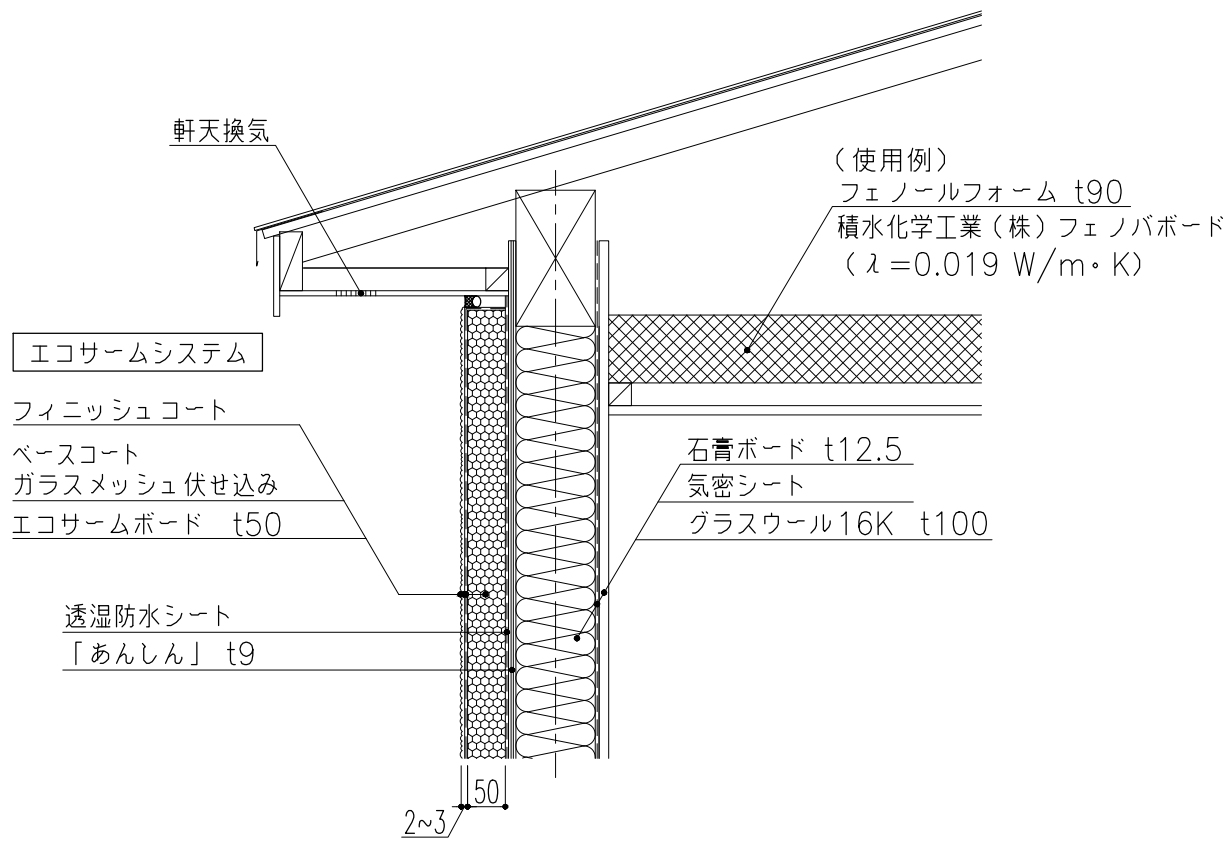


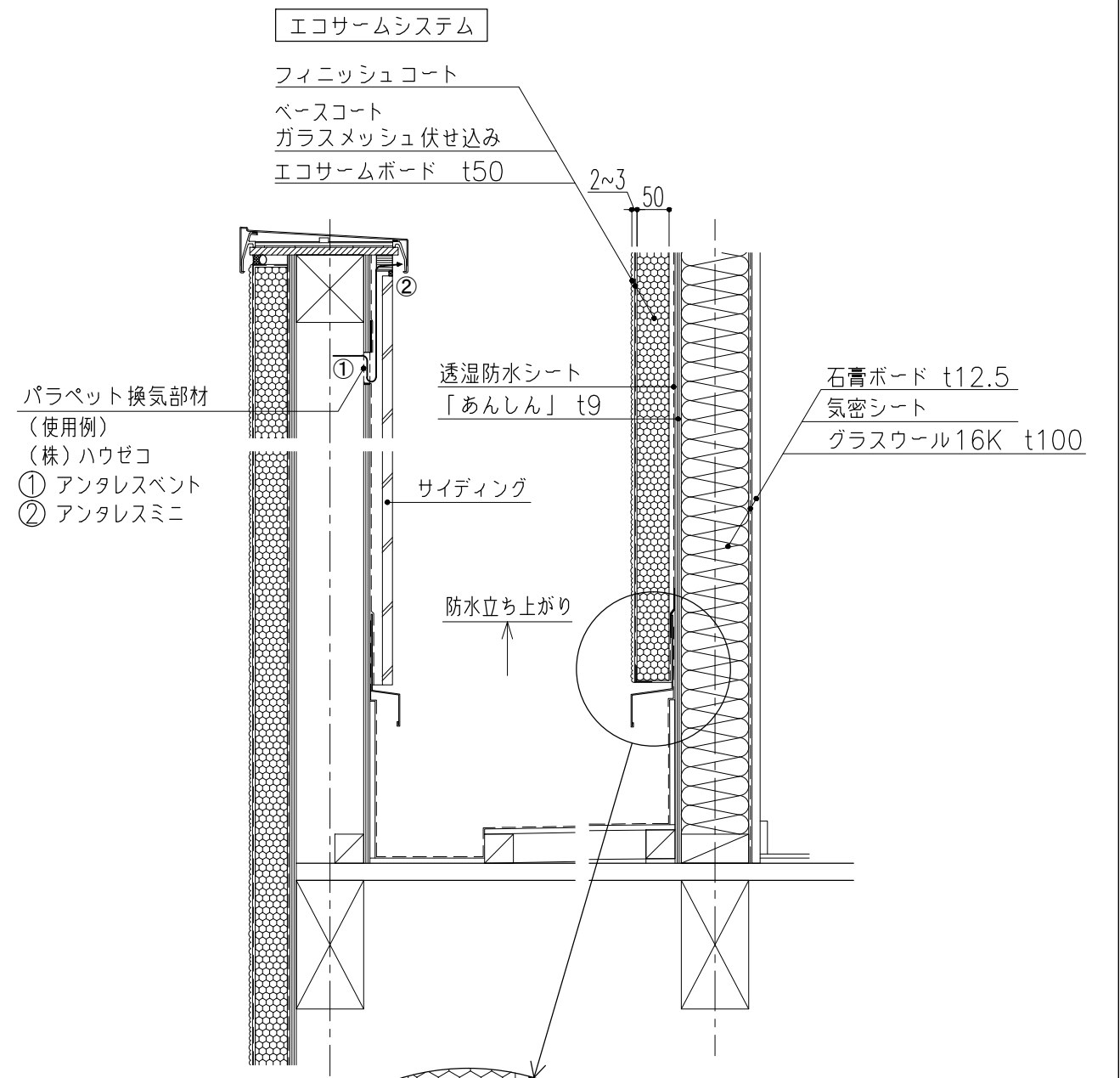
軒部

S=1:10



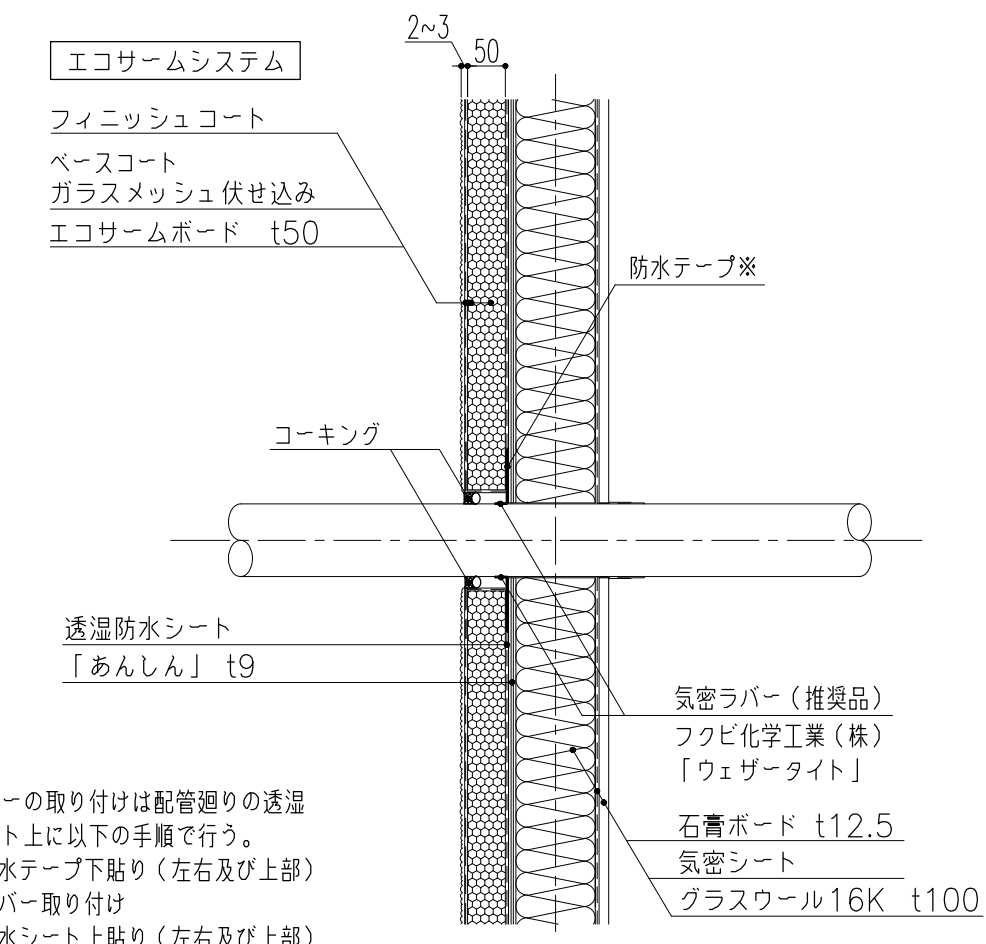
バルコニー

S=1:10

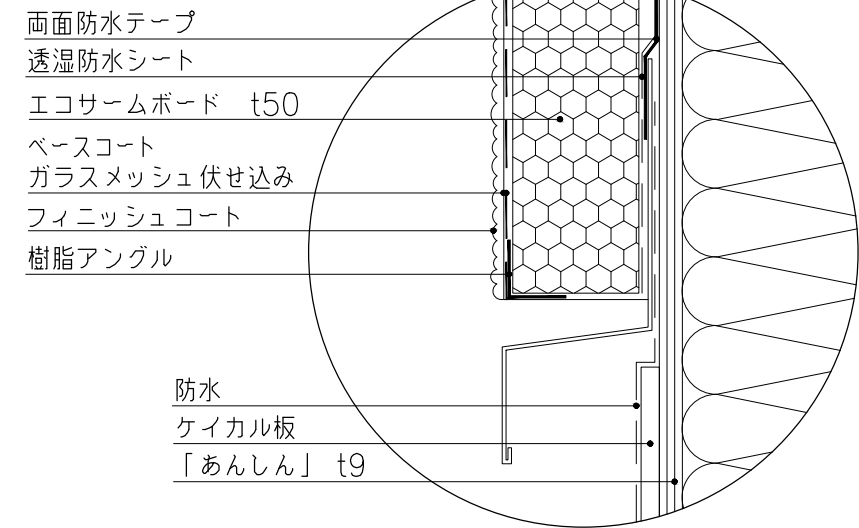


設備配管廻り

S=1:10



- ※気密ラバーの取り付けは配管廻りの透湿防水シート上に以下の手順で行う。
- ① 両面防水テープ下貼り（左右及び上部）
 - ② 気密ラバー取り付け
 - ③ 片面防水シート上貼り（左右及び上部）



エコサームシステム

フィニッシュコート
ベースコート
ガラスメッシュ伏せ込み
エコサームボード t50

2~3
50

石膏ボード t12.5
気密シート
グラスウール16K t100

(使用例)
フェノールフォーム t63(壁t35)
積水化学工業(株)フェノバボード
($\lambda=0.019 \text{ W/m}\cdot\text{K}$)

透湿防水シート
「あんしん」 t9

オーバーハング水切り
(使用例)
城東テクノ(株) HA-55-L27

軒天換気

2~3
50

透湿防水シート
両面防水テープ
オーバーハング水切り

10

石膏ボード t12.5
気密シート
グラスウール16K t100

50
2~3

エコサームシステム

フィニッシュコート
ベースコート
ガラスメッシュ伏せ込み
エコサームボード t50

透湿防水シート
「あんしん」 t9

(使用例)
フェノールフォーム t45
積水化学工業(株)フェノバボード
($\lambda=0.019 \text{ W/m}\cdot\text{K}$)

両面防水テープ

土台水切り

大引き

10

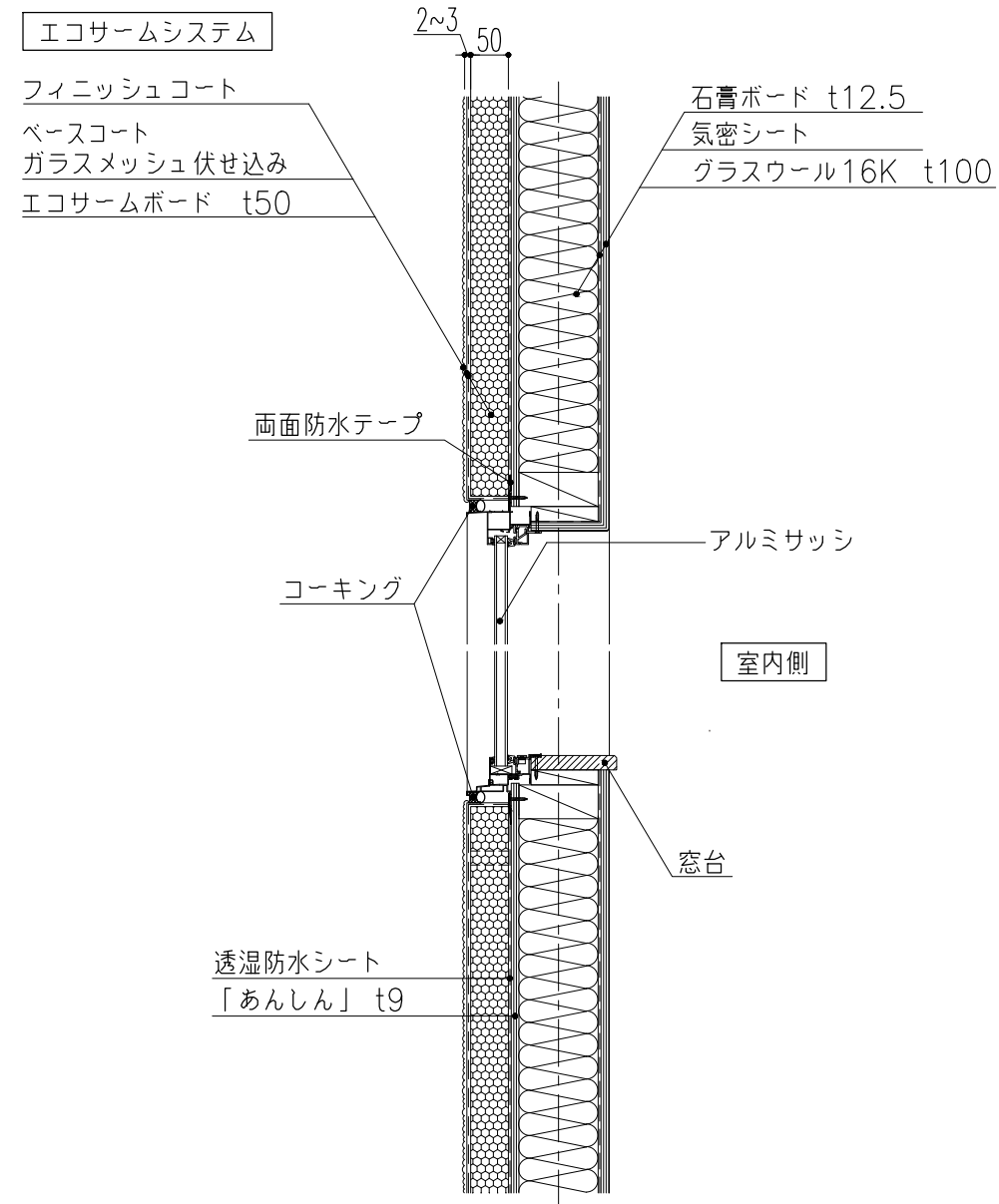
基礎パッキン

化粧モルタル

GL

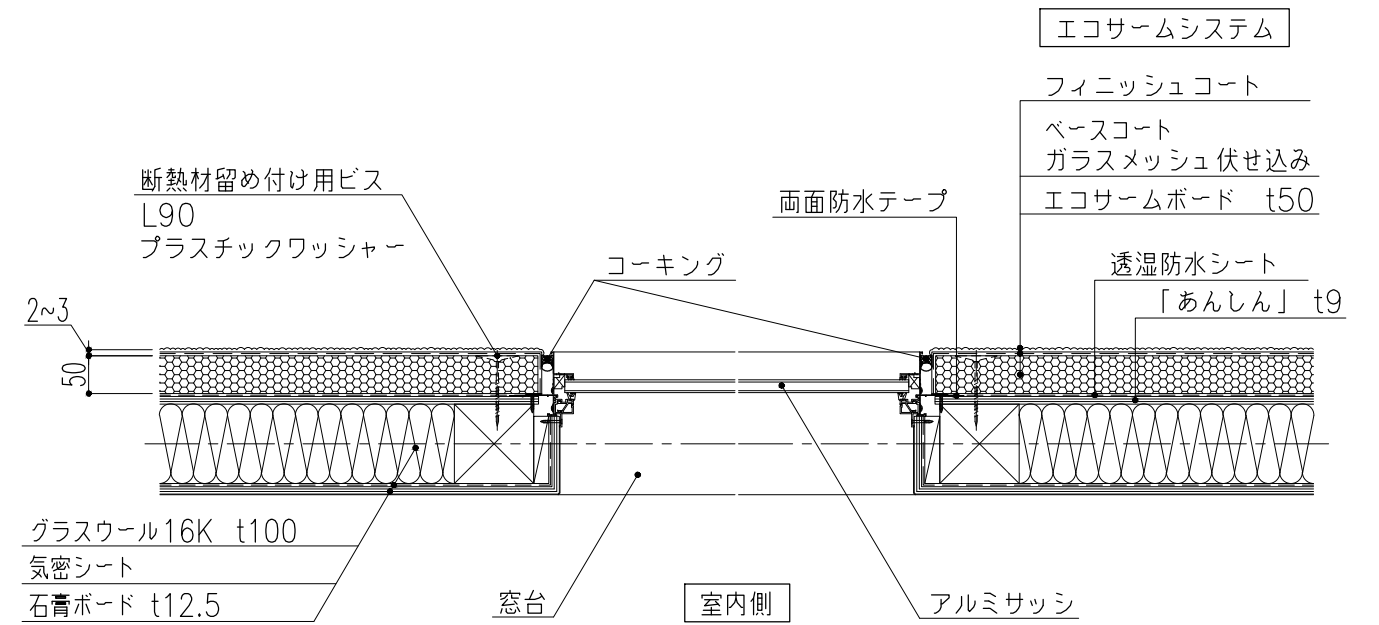
開口部廻り（縦断面）

S=1:10



開口部廻り（横断面）

S=1:10



開口部廻りの補強材（横断面）

