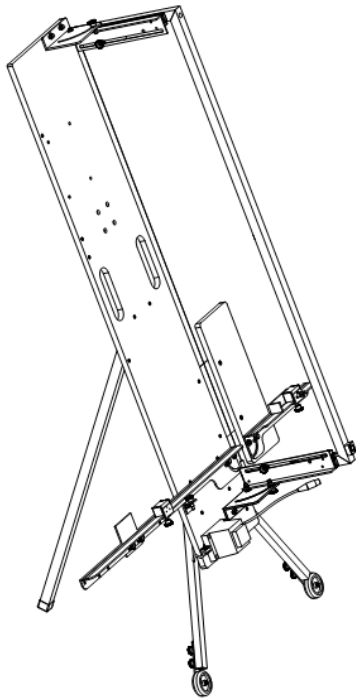


# 取扱説明書

## 熱線式スチロールカッター

### E s p a (エスパ)



#### ご使用前に


- 安全上のご注意 ……………P.1～2
- 用意するもの ……………P.2
- 各部のなまえ ……………P.3
- 組み立て方 ……………P.4～5


#### 正しい使い方

- 正しい使い方 ……………P.5
- カット加工の仕方 ……………P.6
- お手入れ方法 ……………P.7
- 故障かな? と思ったとき……………P.7
- 仕様 ……………P.7

この度は、東邦レオ製品をお買い上げいただき、誠にありがとうございます。

- ご使用前に、この「安全上のご注意」をよくお読みのうえ、正しくお使いください。
- ここに示した注意事項は、製品を安全に正しくお使い頂き、あなたや他の人々への危害や損害を未然に防止するためのものです。
- また、注意事項は次のように区分しています。

 **警告：** 人が死亡または重傷を負う可能性が想定される内容。

 **注意：** 人が傷害を負う可能性及び物的損害のみの発生が想定される内容。

お読みになったあとは、必ずお使いになる方がいつでも見られるところに保管してください。

# 安全上のご注意






## 表示の例



記号は、禁止の行為であることを告げるものです。  
(左図の場合は分解禁止)



記号は、行為を強制したり指示したりする内容を告げるものです。  
(左図の場合はプラグをコンセントから抜く)

|  <b>警 告</b> |  |
|--|--|
| <br>プラグを抜く  | <ul style="list-style-type: none"> <li>●使用後は必ず電源プラグを抜く。<br/>火災や発火のおそれがあります。</li> </ul>   |
| <br>必ず守る   | <ul style="list-style-type: none"> <li>●最大使用電力は 130W です。<br/>余裕のある電力供給を確保し、タコ足配線はしない。</li> <li>●付属の三芯用アダプターを使用する。<br/>火災や感電のおそれがあります。</li> </ul>   |
| <br>禁 止   | <ul style="list-style-type: none"> <li>●交流 100V 以外では使用しない。(日本国内専用)<br/>火災や感電・やけどのおそれがあります。</li> <li>●次のような時は使用しない。                         <ul style="list-style-type: none"> <li>・降雨時。</li> <li>・湿度が極端に高い場所や、濡れた場所。</li> <li>・コードやプラグが傷んでいたり、熱くなったりする。</li> <li>・コンセントへの差し込みがゆるい。</li> </ul>                         火災や感電・ショート・やけどのおそれがあります。                     </li> <li>●コードを傷つけたり、破損したり、加工したり、無理に曲げたり、引っ張ったり、ねじったりしない。また、重いものをのせたり、はさみこんだりしない。<br/>火災や感電・ショート・やけどのおそれがあります。</li> <li>●可燃性の液体やガスのある場所では使用しない。<br/>爆発や火災のおそれがあります。</li> <li>●作業員以外の手の届かない所に保管し、使わせない。<br/>やけどや感電・けがのおそれがあります。</li> <li>●使用時以外は、乾燥した場所で鍵をかけて保管する。<br/>絶縁劣化により感電や火災のおそれがあります。</li> <li>●熱線に直接手をふれない。<br/>感電ややけどのおそれがあります。</li> </ul> |
| <br>水ぬれ禁止 | <ul style="list-style-type: none"> <li>●水につけたりしない。<br/>感電やショート・火災のおそれがあります。</li> </ul>   |

|  |   |
|--|---|
| <br>ぬれ手禁止   | <ul style="list-style-type: none"> <li>●ぬれた手で使用しない。<br/>感電やショートのおそれがあります。</li> </ul>                        |
| <br>分解禁止    | <ul style="list-style-type: none"> <li>●絶対に改造・分解・修理しない。<br/>発火や異常動作によるけがのおそれがあります。</li> </ul>               |
|  <b>注 意</b> |   |
| <br>禁 止     | <ul style="list-style-type: none"> <li>●電源プラグをコンセントに差したまま、長時間放置しない。<br/>火災のおそれがあります。</li> </ul>             |
|  | <ul style="list-style-type: none"> <li>●落としたり、ぶつかけたりして破損したら使用しない。<br/>感電や発火の原因になります。</li> </ul>             |
|  | <ul style="list-style-type: none"> <li>●コンセントから抜く時は、プラグを持って抜く。<br/>断線・ショートによる火災や感電・やけどのおそれがあります。</li> </ul> |
|  | <ul style="list-style-type: none"> <li>●使用中、熱線に髪や衣服がふれないように注意する。<br/>着火するおそれがあります。</li> </ul>               |
|  | <ul style="list-style-type: none"> <li>●不安定な場所では使用しない。<br/>機械の故障や転倒によるけがのおそれがあります。</li> </ul>               |
|  | <ul style="list-style-type: none"> <li>●機械の組み立て時および使用時において、指をはさまない。<br/>けがの原因になります。</li> </ul>              |
| <br>必ず守る  | <ul style="list-style-type: none"> <li>●専用の熱線を使用する。<br/>機械が故障するおそれがあります。</li> </ul>                         |
|  | <ul style="list-style-type: none"> <li>●使用中、乾いた軍手などの保護具を着用する。<br/>やけどのおそれがあります。</li> </ul>                  |
|  | <ul style="list-style-type: none"> <li>●作業場は十分明るくする。<br/>やけどやけがのおそれがあります。</li> </ul>                        |

## 用意するもの



**専用フック (同梱)**

熱線の取り付け・交換用



**六角レンチ (同梱)**

ボルトの留め付け用

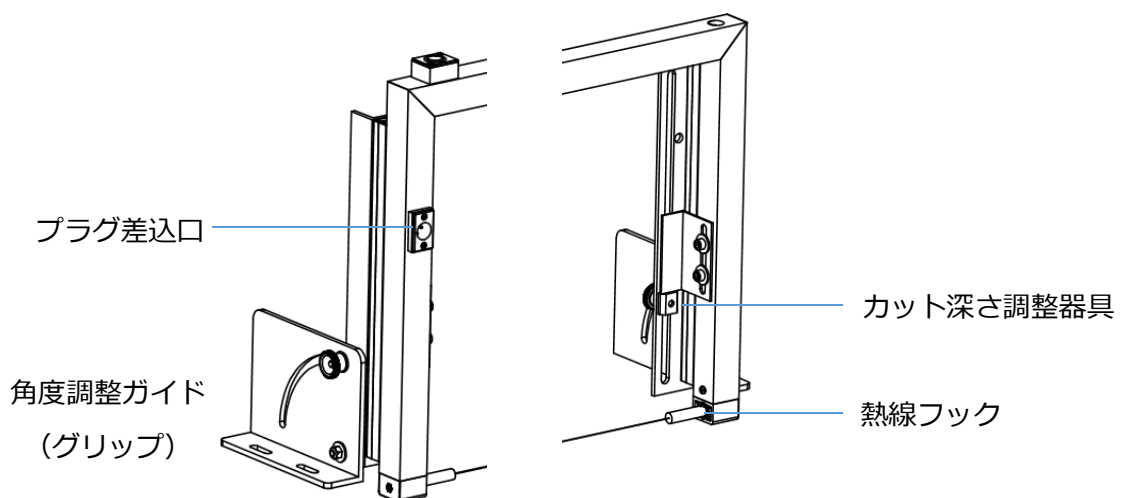


**ハサミ**

結束バンド取り外し用

※実際のもの、色・形状が異なる場合がございます。

## 各部のなまえ



# 組み立て方

## 1. 箱から機材一式を取り出す

- 組立作業は必ず二人一組で、十分な作業スペースを確保して行ってください。
- 梱包部材一覧

| 本体         | 単位 | 数量 |
|------------|----|----|
| ①設置板       | 枚  | 1  |
| ②グリップ      | 本  | 1  |
| ③熱線        | 本  | 1  |
| ④ガイドレール    | 本  | 1  |
| ⑤変圧器       | 個  | 1  |
| ⑥カット深さ調整器具 | 個  | 1  |

| 付属品           | 単位 | 数量 |
|---------------|----|----|
| ⑦補助板（設置板に仮固定） | 枚  | 1  |
| ⑧カット幅調整器具     | 個  | 1  |
| ⑨スタンド（キャスター付） | 本  | 2  |
| ⑩バックスタンド      | 本  | 1  |
| ⑪六角レンチ        | 本  | 1  |
| ⑫三芯用アダプター     | 個  | 1  |
| ⑬スケールシール      | 本  | 2  |
| ⑭専用フック        | 本  | 2  |
| ⑮固定用ボルト       | 個  | 14 |
| ⑯熱線（スペア）      | 本  | 5  |

※⑦と⑨には、予め⑮が2個ずつ取り付けられています。

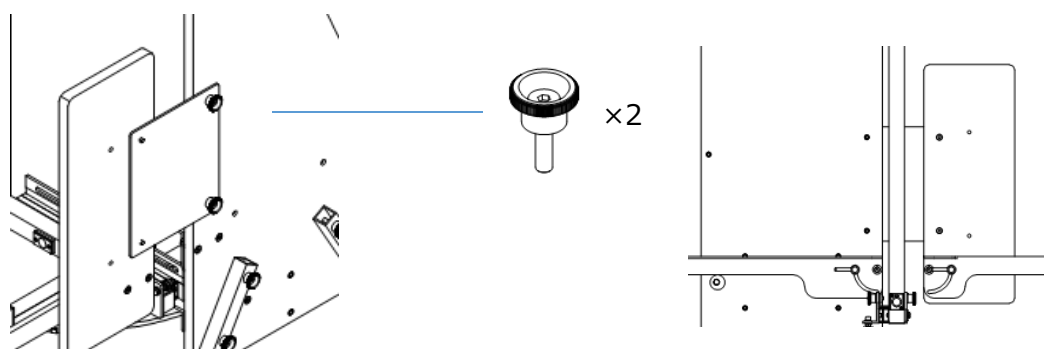
※⑫は、予めプラグに取り付けてあります。

### 【付属品の購入】

付属品を購入する場合は、  
最寄りの当社営業所までお申し付けください。（有料）

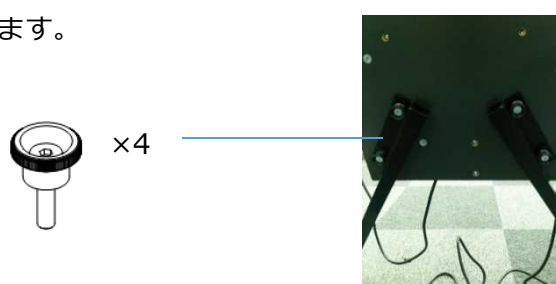
## 2. 補助板を取り付ける

- 設置板に固定されている補助板を一度取り外し、設置板右横に留め付けます。



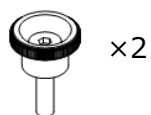
## 3. スタンド（キャスター付）を取り付ける

- スタンドを六角レンチで留め付けます。



#### 4. バックスタンドを取り付ける

- バックスタンドを六角レンチで留め付けます。



#### 5. 組み立て完了

- ガタつきがないかどうか確認し、自立させます。

#### 6. ガイドスケール（シール）を貼り付ける

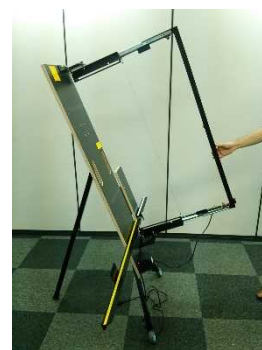
- ガイドレールにスケールシールを貼り付けます。

#### 7. プラグを本体の差込口に差し込む

- 電源コードの本体側プラグを差込口に差し込みます。



5. 組み立て完了（前方・後方）



6.スケールシール貼り付け完了

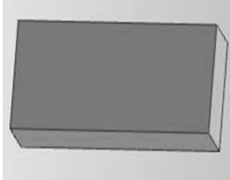
## 正しい使い方

**グリップ中央の通電スイッチを押すと、数秒で熱線が加熱されます。**

- 過度の電力供給と発熱は、変圧器の損傷を引き起こす恐れがあります。本機規格の電力（AC100V）でご使用ください。
- 熱線は真っ赤になるまで熱する必要はありません。
- 本機は、ビーズ法発泡ポリスチレン（EPS）、押出法発泡ポリスチレン（XPS）の切断に適しています。

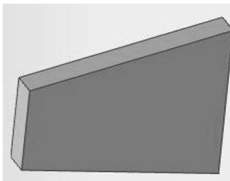
# カット加工の仕方

## ①長方形



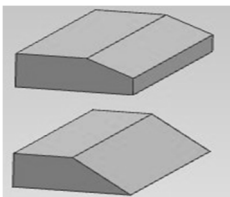
1. グリップの角度調整ガイドを 0°に調節する。
2. ガイドレールの角度調整ガイドを 0°に調節する。
3. 断熱材をガイドレールのスケールに合わせて切断する。

## ②台形



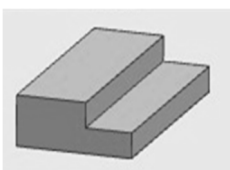
1. グリップの角度調整ガイドを 0°に調節する。
2. 必要な角度にガイドレールを調節する。
3. 断熱材をガイドレールのスケールに合わせて切断する。

## ③斜めカット



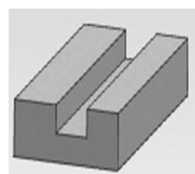
1. グリップの角度調整ガイドを必要な角度に調節する。
2. ガイドレールの角度調整ガイドを 0°に調節する。
3. 断熱材をガイドレールのスケールに合わせて切断する。

## ④ステップカット



1. グリップの角度調整ガイドを 0°に調節する。
2. ガイドレールの角度調整ガイドを 0°に調節する。
3. ガイドレールのスケールに合わせて断熱材を設置する。
4. 必要厚さにカット深さ調整器具を調節する。
5. 垂直に切断後、断熱材をスライドさせ水平に切断する。

## ⑤溝切りカット



1. グリップの角度調整ガイドを 0°に調節する。
2. ガイドレールの角度調整ガイドを 0°に調節する。
3. ガイドレールのスケールに合わせて断熱材を設置する。
4. 必要厚さにカット深さ調整器具を調節する。
5. 垂直に切断後、断熱材をスライドさせ水平に切断する。
6. グリップを垂直に持ち上げ、切断する。

## お手入れ方法

 熱線の交換やお手入れの際は、必ず電源プラグを抜き、熱線が冷えてから行ってください。

- 熱線の交換の際は、専用フックを使用し上下二つのスプリングを同時に引いてください。
- 本体の汚れは、ぬるま湯か中性洗剤に浸して、かたくしぼった柔らかい布でふきとり、さらに乾いた布でやさしくからぶきをしてください。
- 熱線にこびりついた断熱材は、しばらく通電させると蒸発します。

## 故障かなと思ったとき



警告

修理技術者以外の方は分解・修理をしない。

### ご使用後にはよく点検を

#### このような症状はありませんか？

- 電源が入っているのに、通電スイッチを押しても発熱しない。
- 電源や変圧器が異常に熱い。
- こげ臭い臭いがする。
- その他の異常・故障がある。

このような症状のときは、事故防止のため、すぐに電源を切り、差込口からプラグを抜いて、必ず東邦レオ株式会社にご相談ください。

電源コードが破損した場合、コードの交換は危険を防止するため、製造業者もしくはその代理店または同等の有資格者によって行う必要があります。

修理・消耗品の購入・お手入れ方法などのお問合せは、最寄りの当社営業所までお申し付けください。

## 仕様

|                    |  |        |                 |      |      |
|--------------------|--|--------|-----------------|------|------|
| 型番                 | TH-1510                                      | 重量     | 12.8kg          | 消費電力 | 130W |
| 規格 (格納時/使用時)       | 1,380×425×160mm/1,690×1,140×1,480            |        |                 |      |      |
| 変圧器 (input/output) | 100V/30V 130w (IP44 Thermostat built inside) |        |                 |      |      |
| 断続運転               | 15 秒 on/45 秒 off                             | ガイドレール | 1,000mm ; 0-90° |      |      |
| 最大切断長さ             | 1,070mm                                      | 最大切断深さ | 330mm           |      |      |
| 電源コード全長            | 2.1m (電源から変圧器) :1.0m (変圧器からプラグ)              |        |                 |      |      |



しあわせ環境クリエイター

東邦レオ株式会社 外断熱事業部 <http://www.ecopro.jp>

- 東京支店  
170-0004 東京都豊島区北大塚1-15-5  
TEL(03)5907-5600  
FAX(03)5907-5610
- 仙台営業所 TEL(022)772-5661
- 広島営業所 TEL(082)874-2001
- 福岡営業所 TEL(092)687-7110

- 大阪支店  
540-0005 大阪市中央区上町1-1-28  
TEL(06)6762-2100  
FAX(06)6762-4910

- 名古屋営業所 TEL(052)419-1860
- 高松営業所 TEL(087)862-2100

2015.10.21